

ICS 21.160
J 26



中华人民共和国国家标准

GB/T 23935—2009
代替 GB/T 1239.6—1992

圆柱螺旋弹簧设计计算

Design of cylindrical helical springs

2009-03-16 发布

2009-11-01 实施



中华人民共和国国家质量监督检验检疫总局
中国国家标准化管理委员会

发布

前 言

本标准是对 GB/T 1239.6—1992《圆柱螺旋弹簧设计计算》的修订。修订时仍保留 GB/T 1239.6—1992《圆柱螺旋弹簧设计计算》中有效的部分,对已不适应的内容进行重新修订。本标准与被修订标准的主要技术差异如下:

- 对原标准按 GB/T 1.1 进行了编辑性修改;
- 对引用的材料标准进行了全面查新,使用已修订过的最新版本代替原标准所引用的旧版本;
- 按 GB/T 1805—2001《弹簧术语》,对原标准涉及的扭矩、刚度、变形量等符号进行修订;
- 对章节顺序进行调整,从弹簧的结构、尺寸、特性、强度等方面进行规整;
- 在设计举例中增加了圆柱螺旋压缩弹簧、拉伸弹簧、扭转弹簧动负荷时的疲劳强度验算,并在扭转弹簧设计时考虑扭臂影响的验算;
- 在试验负荷及许用应力的选取上,通过计算、图表参数选择,强调了应力幅对于疲劳寿命的影响;
- 引入了静负荷与动负荷及有限、无限寿命的概念。

本标准的附录 A~附录 F 均为资料性附录。

本标准由中国机械工业联合会提出。

本标准由全国弹簧标准化技术委员会(SAC/TC 235)归口。

本标准负责起草单位:广州华德弹簧有限公司、常州铭锦弹簧有限公司。

本标准参加起草单位:无锡泽根弹簧有限公司、解放军 1001 强力弹簧研究所、杭州弹簧有限公司、中机生产力促进中心、常州弹簧厂有限公司、扬州弹簧有限公司、杭州钱江弹簧有限公司、浙江金昌弹簧有限公司、浙江美力弹簧有限公司、立洲控股集团公司、北京市弹簧厂、杭州兴发弹簧有限公司。

本标准主要起草人:杨伟明、舒荣福、曹辉荣、张朝芳、姜晓炜、姜膺、吴刚、张桂军、王卫、赵春伟、屠世润、梁泉、贺永义、陆培根、刘辉航、张英会。

本标准所代替标准的历次版本发布情况为:

- GB/T 1239.6—1992。

圆柱螺旋弹簧设计计算

1 范围

本标准规定了圆截面材料圆柱螺旋弹簧的设计计算。

本标准适用于圆截面材料圆柱螺旋压缩弹簧、拉伸弹簧和扭转弹簧(以下简称弹簧)。

本标准不适用于非圆截面材料弹簧、特殊材料和特殊性能的弹簧。

2 规范性引用文件

下列文件中的条款通过本标准的引用而成为本标准的条款。凡是注日期的引用文件,其随后所有的修改单(不包括勘误的内容)或修订版均不适用于本标准,然而,鼓励根据本标准达成协议的各方研究是否可使用这些文件的最新版本。凡是不注日期的引用文件,其最新版本适用于本标准。

GB/T 1222 弹簧钢

GB/T 1239.1 冷卷圆柱螺旋弹簧技术条件 第1部分:拉伸弹簧

GB/T 1239.2 冷卷圆柱螺旋弹簧技术条件 第2部分:压缩弹簧

GB/T 1239.3 冷卷圆柱螺旋弹簧技术条件 第3部分:扭转弹簧

GB/T 1358 圆柱螺旋弹簧尺寸系列

GB/T 1805 弹簧术语

GB/T 4357—1989 碳素弹簧钢丝(neq JIS G 3521:1984)

GB/T 18983 油淬火-回火弹簧钢丝(GB/T 18983—2003,ISO/FDIS 8458-3:1992,MOD)

GB/T 21652 铜及铜合金线材

GB/T 23934—2009 热卷圆柱螺旋压缩弹簧 技术条件

YB/T 5311 重要用途碳素弹簧钢丝

YB/T 5318 合金弹簧钢丝

YB(T)11 弹簧用不锈钢丝

YS/T 571 镀青铜线

3 弹簧的参数名称及代号

本标准使用 GB/T 1805 和表 1 规定的术语和符号。

表 1

参数名称	代号	单位
材料直径	d	mm
弹簧内径	D_1	mm
弹簧外径	D_2	mm
弹簧中径	D	mm
总圈数	n_1	圈
支承圈数	n_2	圈
有效圈数	n	圈

表 1 (续)

参数名称	代号	单位
自由高度(自由长度)	H_0	mm
工作高度(工作长度)	$H_{1,2,\dots,n}$	mm
压并高度	H_b	mm
节距	t	mm
负荷	$F_{1,2,\dots,n}$	N
稳定性临界负荷	F_e	N
变形量	f	mm
刚度	F'	N/mm
旋绕比	C	—
曲度系数	K	—
高径比	b	—
稳定系数	C_B	—
螺旋角	α	(°)
中径变化量	ΔD	mm
余隙	δ_f	mm
材料切变模量	G	MPa
工作切应力	$\tau_{1,2,\dots,n}$	MPa
试验切应力	τ_s	MPa
脉动疲劳极限应力	τ_{∞}	MPa
许用切应力	$[\tau]$	MPa
初切应力	τ_0	MPa
初拉力	F_0	N
钩长尺寸	h_1	mm
开口尺寸	h_2	mm
材料弹性模量	E	MPa
弯曲应力	σ	MPa
扭转弹簧扭臂长度	l_1, l_2	mm
试验弯曲应力	σ_s	MPa
许用弯曲应力	$[\sigma]$	MPa
扭矩	$T_{1,2,\dots,n}$	N·mm
弹簧的扭转角度	$\varphi_{1,2,\dots,n}$	rad 或 (°)
扭转刚度	T'	N·mm/rad 或 N·mm/(°)
弯曲应力曲度系数	K_b	—
材料单位体积的质量(密度)	ρ	kg/mm ³
弹簧质量	m	kg

表 1 (续)

参数名称	代 号	单 位
循环特征	γ	—
循环次数	N	次
强迫振动频率	f_e	Hz
自振频率	f_z	Hz
抗拉强度	R_m	MPa
变形能	U	N·mm
安全系数	S	—
最小安全系数	S_{min}	—

4 材料

弹簧一般采用表 2 中的材料,若选用其他材料,由供需双方商定。

表 2

标准号	标准名称	牌号/组别	直径规格/mm	性 能
GB/T 4357—1989	碳素弹簧钢丝	B、C、D	B组:0.08~13.0 C组:0.08~13.0 D组:0.08~6.0	强度高、性能好。B组用于低应力弹簧,C组用于中等应力弹簧,D组用于高应力弹簧
YB/T 5311	重要用途碳素弹簧钢丝	E、F、G	E组:0.08~6.0 F组:0.08~6.0 G组:1.0~6.0	强度高,韧性好。用于重要用途的弹簧
GB/T 18983	油淬火-回火弹簧钢丝	VDC	0.5~10.0	强度高,性能好,VDC用于高疲劳级弹簧
		FDC、TDC	0.5~17.0	强度高,性能好。FDC用于静态级弹簧;TDC用于中疲劳级弹簧
		FDSiMn、TDSiMn	0.5~17.0	强度高,较高的疲劳性能。用于较高负荷的弹簧。FDSiMn用于静态级弹簧;TDSiMn用于中疲劳级弹簧
		VDCrSi	0.5~10.0	强度高,疲劳性能好。VDCrSi用于高疲劳级弹簧;TDCrSi用于中疲劳级弹簧;FDCrSi用于静态级弹簧
		FDCrSi、TDCrSi	0.5~17.0	
		VDCrV-A	0.5~10.0	强度高,疲劳性能好。VDCrV-A用于高疲劳级弹簧
		FDCrV-A、TDCrV-A	0.5~17.0	强度较高,疲劳性能较好。TD-CrV-A用于中疲劳级弹簧;FD-CrV-A用于静态级弹簧

表 2 (续)

标准号	标准名称	牌号/组别	直径规格/mm	性能
YB/T 5318	合金弹簧钢丝	50CrVA 60Si2MnA 55CrSi	0.5~14.0	强度高。较高的疲劳性,用于普通机械的弹簧
YB(T)11	弹簧用不锈钢丝	A组: 1Cr18Ni9 0Cr19Ni10 0Cr17Ni12Mo2 B组: 1Cr18Ni9 0Cr18Ni10 C组: 0Cr17Ni8Al	0.8~12.0	耐腐蚀、耐高温、耐低温,用于腐蚀或高、低温工作条件下的弹簧
GB/T 21652	铜及铜合金线材	QSi3-1, QSn4-3 QSn6.5-0.1 QSn6.5-0.4 QSn7-0.2	0.1~6.0	有较高的耐腐蚀和防磁性能。用于机械或仪表等用弹性元件
YS/T 571	铍青铜线	QBe2	0.03~6.0	强度、硬度、疲劳强度和耐磨性均高,耐腐蚀,防磁,导电性好,撞击时,无火花,用作电表游丝
GB/T 1222	弹簧钢	60Si2Mn 60Si2MnA	12.0~80.0	较高的疲劳强度,较高的疲劳性,广泛用于各种机械用弹簧
		50CrVA 60CrMnA 60CrMnBA		强度高,耐高温,用于承受较重负荷的弹簧
		55CrSiA 60Si2CrA 60Si2CrVA		高的疲劳性能,耐高温,用于较高工作温度下的弹簧

5 弹簧的负荷类型及许用应力

5.1 静负荷与动负荷

5.1.1 静负荷

- a) 恒定不变的负荷;
- b) 负荷有变化,但循环次数 $N < 10^4$ 次。

5.1.2 动负荷

负荷有变化,循环次数 $N \geq 10^4$ 次。

根据循环次数动负荷分为:

- a) 有限疲劳寿命:冷卷弹簧负荷循环次数 $N \geq 10^4 \sim 10^6$ 次;热卷弹簧负荷循环次数 $N \geq 10^4 \sim 10^6$ 次;
 b) 无限疲劳寿命:冷卷弹簧负荷循环次数 $N \geq 10^7$ 次;热卷弹簧负荷循环次数 $N \geq 2 \times 10^6$ 。

当冷卷弹簧负荷循环次数介于 10^6 和 10^7 次之间时、热卷弹簧负荷循环次数介于 10^5 和 2×10^6 次之间时,可根据使用情况参照有限或无限疲劳寿命设计。

5.2 许用应力选取的原则

- a) 静负荷作用下的弹簧,除了考虑强度条件外,对应力松弛有要求的,应适当降低许用应力。
 b) 动负荷作用下的弹簧,除了考虑循环次数外,还应考虑应力(变化)幅度,这时按照循环特征公式(1)计算,在图2中查取。当循环特征值大时,即应力(变化)幅度小,许用应力取大值;当循环特征值小时,即应力(变化)幅度大,许用应力取小值。

$$\gamma = \frac{\tau_{\min}}{\tau_{\max}} = \frac{F_{\min}}{F_{\max}} \text{ 或 } \gamma = \frac{\sigma_{\min}}{\sigma_{\max}} = \frac{T_{\min}}{T_{\max}} = \frac{\varphi_{\min}}{\varphi_{\max}} \dots\dots\dots (1)$$

- c) 对于重要用途的弹簧,其损坏对整个机械有重大影响,以及在较高或较低温度下工作的弹簧,许用应力应适当降低。
 d) 经有效喷丸处理的弹簧,可提高疲劳强度或疲劳寿命。
 e) 对压缩弹簧,经有效强压处理,可提高疲劳寿命,对改善弹簧的性能有明显效果。
 f) 动负荷作用下的弹簧,影响疲劳强度的因素很多,难以精确估计,对于重要用途的弹簧,设计完成后,应进行试验验证。

5.3 冷卷弹簧的试验应力及许用应力

5.3.1 冷卷压缩弹簧的试验切应力及许用切应力

- a) 冷卷压缩弹簧的试验切应力见表3;
 b) 冷卷压缩弹簧的许用切应力见表3及图1,或参见图B.1。

5.3.2 冷卷拉伸弹簧的试验切应力及许用切应力

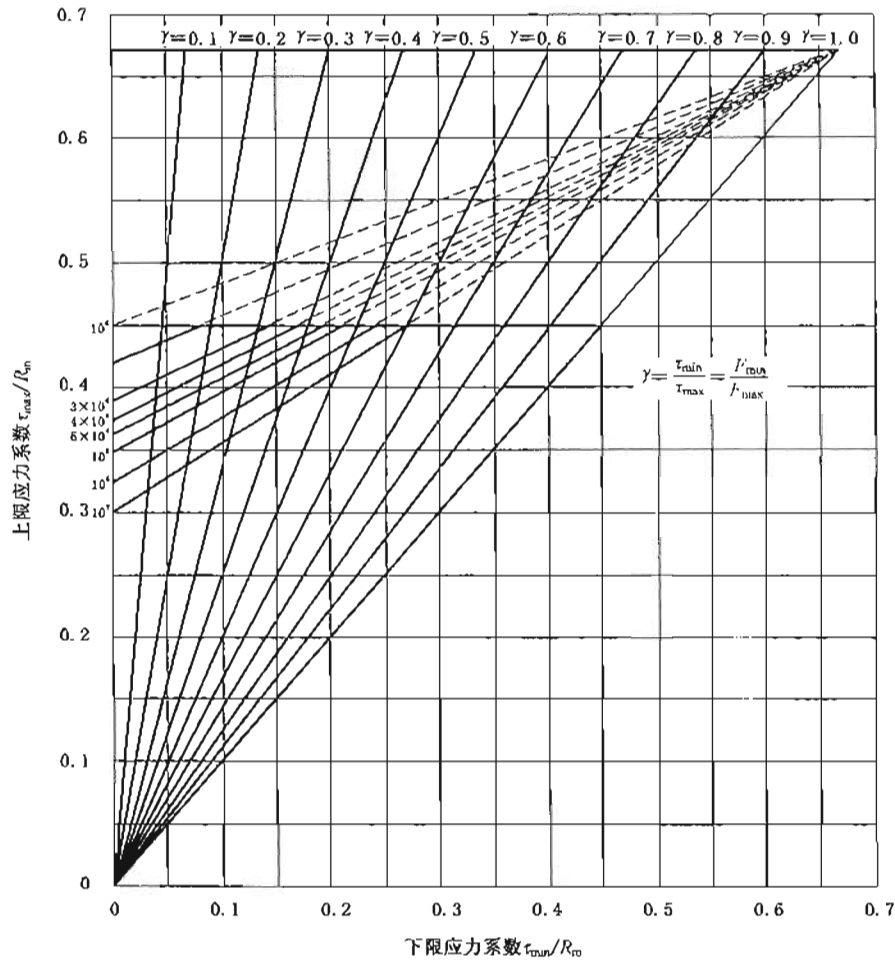
冷卷拉伸弹簧的试验切应力及许用切应力,取表3所列值的80%。

表 3

单位为兆帕

应力类型	材 料			
	油淬火-退火 弹簧钢丝	碳素弹簧钢丝、 重要用途 碳素弹簧钢丝	弹簧用 不锈钢丝	铜及铜合金线材、 铍青铜线
试验切应力	$0.55R_m$	$0.50R_m$	$0.45R_m$	$0.40R_m$
静负荷许用切应力	$0.50R_m$	$0.45R_m$	$0.38R_m$	$0.36R_m$
动负荷许 用切应力	有限疲劳寿命	$(0.40 \sim 0.50)R_m$	$(0.38 \sim 0.45)R_m$	$(0.34 \sim 0.38)R_m$
	无限疲劳寿命	$(0.35 \sim 0.40)R_m$	$(0.33 \sim 0.38)R_m$	$(0.30 \sim 0.34)R_m$

注1: 抗拉强度 R_m 选取材料标准的下限值。
 注2: 材料直径 d 小于 1 mm 的弹簧,试验切应力为表列值的90%。
 注3: 当试验切应力大于压并切应力时,取压并切应力为试验切应力。



注：适用于未经喷丸处理的具有较好的耐疲劳性能的钢丝，如重要用途碳素弹簧钢丝、高疲劳级油淬火-退火弹簧钢丝。

图 1 压缩、拉伸弹簧疲劳极限图

5.3.3 冷卷扭转弹簧的试验弯曲应力及许用弯曲应力

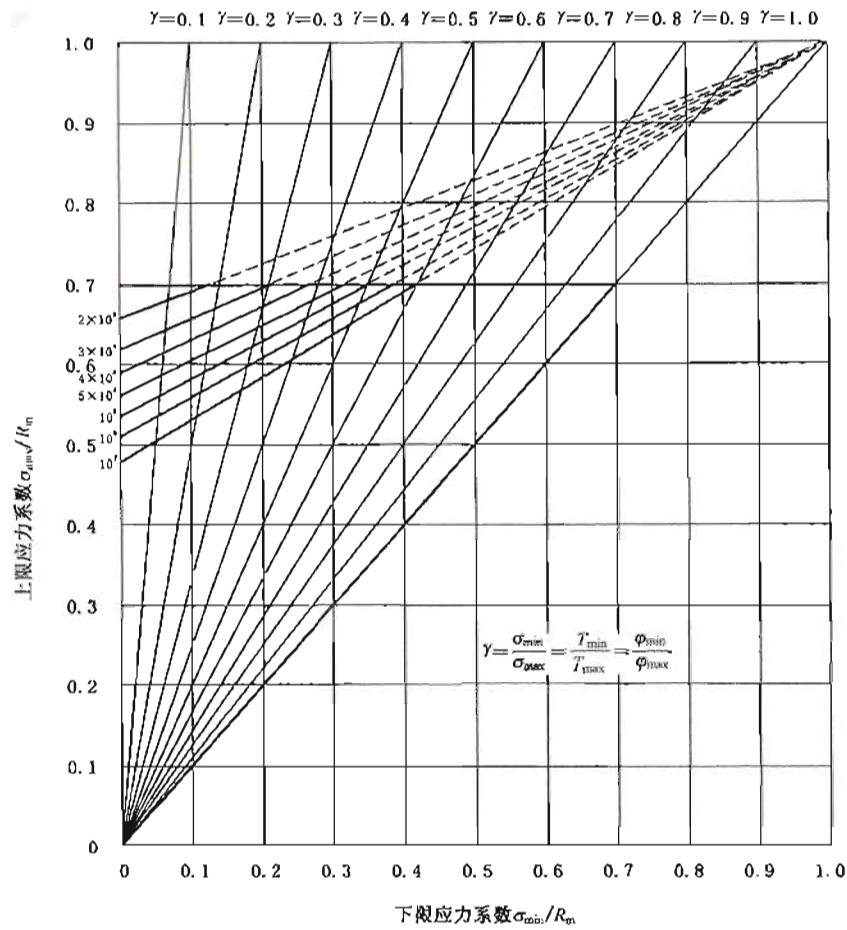
- a) 扭转弹簧的试验弯曲应力见表 4；
- b) 扭转弹簧的许用弯曲应力见表 4 及图 2，或参见图 B.2。

表 4

单位为兆帕

应力类型		材 料			
		油淬火-退火 弹簧钢丝	碳素弹簧钢丝、 重要用途碳素弹簧钢丝	弹簧用不锈钢丝	铜及铜合金线材、 铍青铜线
试验弯曲应力		0.80R _m	0.78R _m	0.75R _m	0.75R _m
静负荷许用弯曲应力		0.72R _m	0.70R _m	0.68R _m	0.68R _m
动负荷许用 弯曲应力	有限疲劳寿命	(0.60~0.68)R _m	(0.58~0.66)R _m	(0.55~0.65)R _m	(0.55~0.65)R _m
	无限疲劳寿命	(0.50~0.60)R _m	(0.49~0.58)R _m	(0.45~0.55)R _m	(0.45~0.55)R _m

注：抗拉强度 R_m 取材料标准的下限值。



注：适用于未经喷丸处理的具有较好的耐疲劳性能的钢丝，如重要用途碳素弹簧钢丝、高疲劳级油淬火-退火弹簧钢丝。

图 2 扭转弹簧疲劳极限图

5.4 热卷弹簧的试验应力及许用应力

热卷弹簧的试验应力及许用应力见表 5。

表 5

单位为兆帕

弹簧类型	应力类型		材 料
			60Si2Mn、60Si2MnA、50CrVA、55CrSiA、60CrMnA、60CrMnBA、60Si2CrA、60Si2CrVA
压缩 弹簧	试验切应力		710~890
	静负荷许用切应力		
	动负荷许用切应力	有限疲劳寿命	568~712
		无限疲劳寿命	426~534
拉伸 弹簧	试验切应力		475~596
	静负荷许用切应力		
	动负荷许用切应力	有限疲劳寿命	405~507
		无限疲劳寿命	356~447

表 5 (续)

单位为兆帕

弹簧类型	应力类型		材 料
			60Si2Mn、60Si2MnA、50CrVA、55CrSiA、60CrMnA、60CrMnBA、60Si2CrA、60Si2CrVA
扭转 弹簧	试验弯曲应力		994~1 232
	静负荷许用弯曲应力		
	动负荷许用弯曲应力	有限疲劳寿命	795~986
		无限疲劳寿命	636~788
注 1: 弹簧硬度范围为 42 HRC~52 HRC(392 HBW~535 HBW)。当硬度接近下限, 试验应力或许用应力则取下限值; 当硬度接近上限, 试验应力或许用应力则取上限值。 注 2: 拉伸、扭转弹簧试验应力或许用应力一般取下限值。			

6 圆柱螺旋压缩弹簧的设计计算

6.1 基本计算公式

6.1.1 弹簧负荷:

$$F = \frac{Gd^4}{8D^3n}f \quad \dots\dots\dots(2)$$

式中材料切变模量 G 参见附录 A。

6.1.2 弹簧变形量:

$$f = \frac{8D^3nF}{Gd^4} \quad \dots\dots\dots(3)$$

6.1.3 弹簧刚度:

$$F' = \frac{F}{f} = \frac{Gd^4}{8D^3n} \quad \dots\dots\dots(4)$$

6.1.4 弹簧切应力:

$$\tau = K \frac{8DF}{\pi d^3} \quad \dots\dots\dots(5)$$

或

$$\tau = K \frac{Gdf}{\pi D^2n} \quad \dots\dots\dots(6)$$

式中 K 为曲度系数, K 值按公式(7)计算:

$$K = \frac{4C-1}{4C-4} + \frac{0.615}{C} \quad \dots\dots\dots(7)$$

静负荷时, 一般可以取 K 值为 1, 当弹簧应力高时, 亦考虑 K 值。

6.1.5 弹簧材料直径:

$$d \geq \sqrt[3]{\frac{8KDF}{\pi[\tau]}} \text{ 或 } d \geq \sqrt{\frac{8KCF}{\pi[\tau]}} \quad \dots\dots\dots(8)$$

式中 $[\tau]$ 为根据上述的设计情况确定的许用切应力。

6.1.6 弹簧中径:

$$D = Cd \quad \dots\dots\dots(9)$$

6.1.7 弹簧有效圈数:

$$n = \frac{Gd^4}{8D^3F} \quad \dots\dots\dots(10)$$

6.1.8 变形能:

$$U = \frac{1}{2} Ff \quad \dots\dots\dots(11)$$

6.2 自振频率

对两端固定,一端在工作行程范围内周期性往复运动的圆柱螺旋压缩弹簧,其自振频率按公式(12)计算:

$$f_s = \frac{3.56d}{nD^2} \sqrt{\frac{G}{\rho}} \quad \dots\dots\dots(12)$$

6.3 弹簧的特性和变形

6.3.1 弹簧特性

- a) 在需要保证指定高度时的负荷,弹簧的变形量应在试验负荷下变形量的 20%~80%之间,即 $0.2f_s \leq f_{1,2,\dots,n} \leq 0.8f_s$ 。
- b) 在需要保证负荷下的高度,弹簧的变形量应在试验负荷下变形量的 20%~80%之间,即 $0.2f_s \leq f_{1,2,\dots,n} \leq 0.8f_s$,但最大变形量下的负荷应不大于试验负荷。
- c) 在需要保证刚度时,弹簧变形量应在试验负荷下变形量的 30%~70%之间,即 f_1 和 f_2 满足 $0.3f_s \leq f_{1,2} \leq 0.7f_s$ 。弹簧刚度按公式(13)计算:

$$F' = \frac{F_2 - F_1}{f_2 - f_1} = \frac{F_2 - F_1}{H_1 - H_2} \quad \dots\dots\dots(13)$$

6.3.2 试验负荷

试验负荷 F_s 为测定弹簧特性时,弹簧允许承受的最大负荷,其值按公式(14)计算:

$$F_s = \frac{\pi d^3}{8D} \tau_s \quad \dots\dots\dots(14)$$

式中 τ_s 为试验切应力,按表 3 选取。

6.3.3 压并负荷

压并负荷 F_b 为弹簧压并时的理论负荷,对应的压并变形量为 f_b 。

6.4 弹簧的端部结构型式、参数、及计算公式

6.4.1 弹簧的端部结构型式

弹簧端部结构型式见表 6。

表 6

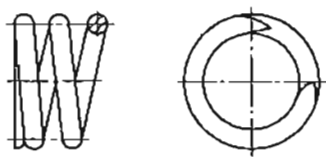
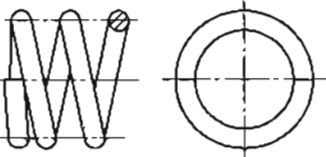
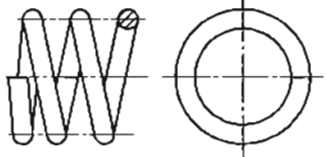

类型	代号	简图	端部结构型式
冷卷压缩弹簧	YI		两端圈并紧磨平 $n_z \geq 2$
	YII		两端圈并紧不磨 $n_z \geq 2$
	YIII		两端圈不并紧 $n_z < 2$

表 6 (续)

类型	代号	简图	端部结构型式
热卷压缩弹簧	RYI		两端圈并紧磨平 $r_z \geq 1.5$
	RYII		两端圈并紧不磨 $r_z \geq 1.5$
	RYIII		两端圈制扁、并紧磨平 $r_z \geq 1.5$
	RYIV		两端圈制扁、并紧不磨 $r_z \geq 1.5$

6.4.2 弹簧材料直径

弹簧材料直径 d 由公式(8)计算,一般应符合 GB/T 1358 系列。

6.4.3 弹簧直径

6.4.3.1 弹簧中径:

$$D = \frac{D_1 + D_2}{2} \dots\dots\dots(15)$$

6.4.3.2 弹簧内径:

$$D_1 = D - d \dots\dots\dots(16)$$

6.4.3.3 弹簧外径:

$$D_2 = D + d \dots\dots\dots(17)$$

弹簧中径 D 一般应符合 GB/T 1358 的系列,偏差值可按 GB/T 1239.2 和 GB/T 23934—2009 选取。为了保证有足够的安装空间,应考虑弹簧受负荷后直径的增大。

a) 当弹簧两端固定时,从自由高度到并紧,中径增大值接近似公式(18)计算:

$$\Delta D = 0.05 \frac{t^2 - d^2}{D} \dots\dots\dots(18)$$

b) 当两端面与支承座可以自由回转而摩擦力较小时,中径增大值接近似公式(19)计算:

$$\Delta D = 0.1 \frac{t^2 - 0.8ud - 0.2d^2}{D} \dots\dots\dots(19)$$

6.4.4 弹簧旋绕比

旋绕比推荐值根据材料直径在表 7 中选取。

表 7

<i>d</i> /mm	0.2~0.5	>0.5~1.1	>1.1~2.5	>2.5~7.0	>7.0~16	>16
<i>C</i>	7~14	5~12	5~10	4~9	4~8	4~16

6.4.5 弹簧圈数

6.4.5.1 弹簧有效圈数由公式(10)计算,一般应符合 GB/T 1358 的规定。为了避免由于负荷偏心引起过大的附加力,同时为了保证稳定的刚度,一般不少于 3 圈,最少不少于 2 圈。

6.4.5.2 支承圈 n_z 与端圈结构型式有关, n_z 取值见表 6。

6.4.5.3 总圈数

$$n_1 = n + n_z \dots\dots\dots(20)$$

其尾数应为 1/4、1/2、3/4 或整圈,推荐用 1/2 圈。

6.4.6 弹簧自由高度

6.4.6.1 自由高度 H_0 受端部结构的影响,难以计算出精确值,其近似值按表 8 所列的公式计算,并推荐按 GB/T 1358 的规定。

表 8

总圈数 n_1	自由高度 H_0	节距 t	端部结构型式
$n+1.5$	$nt+d$	$(H_0-d)/n$	两端圈磨平
$n+2$	$nt+1.5d$	$(H_0-1.5d)/n$	
$n+2.5$	$nt+2d$	$(H_0-2d)/n$	
$n+2$	$nt+3d$	$(H_0-3d)/n$	两端圈不磨
$n+2.5$	$nt+3.5d$	$(H_0-3.5d)/n$	

6.4.6.2 工作高度 $H_{1,2,\dots,n}$ 可按公式(21)计算:

$$H_{1,2,\dots,n} = H_0 - f_{1,2,\dots,n} \dots\dots\dots(21)$$

6.4.6.3 试验高度 H_s 为对应于试验负荷 F_s 下的高度,其值按公式(22)计算:

$$H_s = H_0 - f_s \dots\dots\dots(22)$$

6.4.6.4 弹簧的压并高度原则上不规定。

a) 对端面磨削 3/4 圈的弹簧,当需要规定压并高度时,按公式(23)计算:

$$H_b \leq n_1 d_{max} \dots\dots\dots(23)$$

b) 对两端不磨的弹簧,当需要规定压并高度时,按公式(24)计算:

$$H_b \leq (n_1 + 1.5) d_{max} \dots\dots\dots(24)$$

式中:

d_{max} ——材料最大直径(材料直径+极限偏差的最大值),单位为毫米(mm)。

6.4.7 弹簧节距

6.4.7.1 弹簧节距 t 按公式(25)计算:

$$t = d + \frac{f_n}{n} + \delta_1 \dots\dots\dots(25)$$

余隙 δ_1 是在最大工作负荷 F_n 作用下,有效圈相互之间应保留的间隙。一般取 $\delta_1 \geq 0.1d$ 。

推荐 $0.28D \leq t < 0.5D$ 。

6.4.7.2 节距 t 与自由高度 H_0 之间的近似关系式见表 8。

6.4.7.3 间距 δ 按公式(26)计算:

$$\delta = l - d \quad \dots\dots\dots(26)$$

6.4.8 弹簧螺旋角和旋向

6.4.8.1 弹簧螺旋角 α ,按公式(27)计算:

$$\alpha = \arctan \frac{l}{\pi D} \quad \dots\dots\dots(27)$$

推荐 $5^\circ \leq \alpha < 9^\circ$ 。

6.4.8.2 弹簧旋向一般为右旋,在组合弹簧中各层弹簧的旋向为左右旋向相间,外层一般为右旋。

6.4.9 弹簧展开长度

弹簧展开长度按公式(28)计算:

$$L = \frac{\pi D n_1}{\cos \alpha} \approx \pi D n_1 \quad \dots\dots\dots(28)$$

6.4.10 弹簧质量

弹簧质量按公式(29)计算:

$$m = \frac{\pi}{4} d^2 L \rho \quad \dots\dots\dots(29)$$

6.5 弹簧强度和稳定性校核

6.5.1 疲劳强度校核

受动负荷的重要弹簧,应进行疲劳强度校核。进行校核时要考虑循环特征 $\gamma = F_{\min}/F_{\max} = \tau_{\min}/\tau_{\max}$,和循环次数 N ,以及材料表面状态等影响疲劳强度的各种因素,按公式(30)校核。

$$S = \frac{\tau_{\sigma 0} + 0.75 \tau_{\min}}{\tau_{\max}} \geq S_{\min} \quad \dots\dots\dots(30)$$

式中:

$\tau_{\sigma 0}$ ——脉动疲劳极限应力,其值见表9;

S ——疲劳安全系数;

S_{\min} ——最小安全系数, $S_{\min} = 1.1 \sim 1.3$ 。

表 9

单位为兆帕

负荷循环次数 N	10^4	10^5	10^6	10^7
脉动疲劳极限 $\tau_{\sigma 0}$	$0.45 R_m^a$	$0.35 R_m$	$0.32 R_m$	$0.30 R_m$

注:本表适用于重要用途碳素弹簧钢丝、油淬火-退火弹簧钢丝、弹簧用不锈钢丝和铍青铜线。

^a 弹簧用不锈钢丝和铍青铜线,此值取 $0.35 R_m$ 。

对于重要用途碳素钢丝、高疲劳级油淬火-退火弹簧钢丝等优质钢丝制作的弹簧,在不进行喷丸强化的情况下,其疲劳寿命按图1校核。

6.5.2 稳定性校核

6.5.2.1 为了保证弹簧使用过程中的稳定性,弹簧高径比 $b = H_0/D$,应满足下列要求:

- 两端固定: $b \leq 5.3$;
- 一端固定,一端回转: $b \leq 3.7$;
- 两端回转: $b \leq 2.6$ 。

6.5.2.2 当 b 大于上列数值时,要进行稳定性校核。稳定性临界负荷 F_c 由式(31)确定:

$$F_c = C_B F' H_0 \quad \dots\dots\dots(31)$$

式中 C_B 为稳定系数,由图3查取。

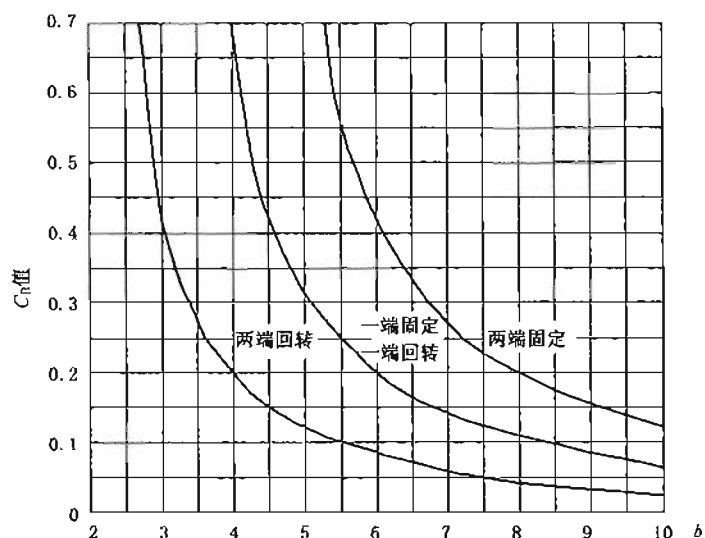


图3 C_b 值

为了保证弹簧的稳定性,最大工作负荷 F_n 应小于临界负荷 F_c 值。当不满足要求时,应重新改变参数,使其符合上述要求以保证弹簧的稳定性。如设计结构受限制,不能改变参数时,应设置导杆或导套。导杆或导套与簧圈的间隙值(直径差)按表 10。

表 10

单位为毫米

D	≤ 5	$>5\sim 10$	$>10\sim 18$	$>18\sim 30$	$>30\sim 50$	$>50\sim 80$	$>80\sim 120$	$>120\sim 150$
间隙	0.6	1	2	3	4	5	6	7

6.5.2.3 为了保证弹簧的稳定性, b 应大于 0.8。

6.5.3 弹簧的共振验算

必要时,受动负荷的弹簧应进行共振验算。 f_n 与强迫振动频率 f 之比应大于 10,即: $f_n/f > 10$ 。

6.6 弹簧典型工作图样

弹簧的典型工作图样,包括弹簧工作图,技术要求内容及设计计算数据三部分。

6.6.1 弹簧工作图(见图 4)

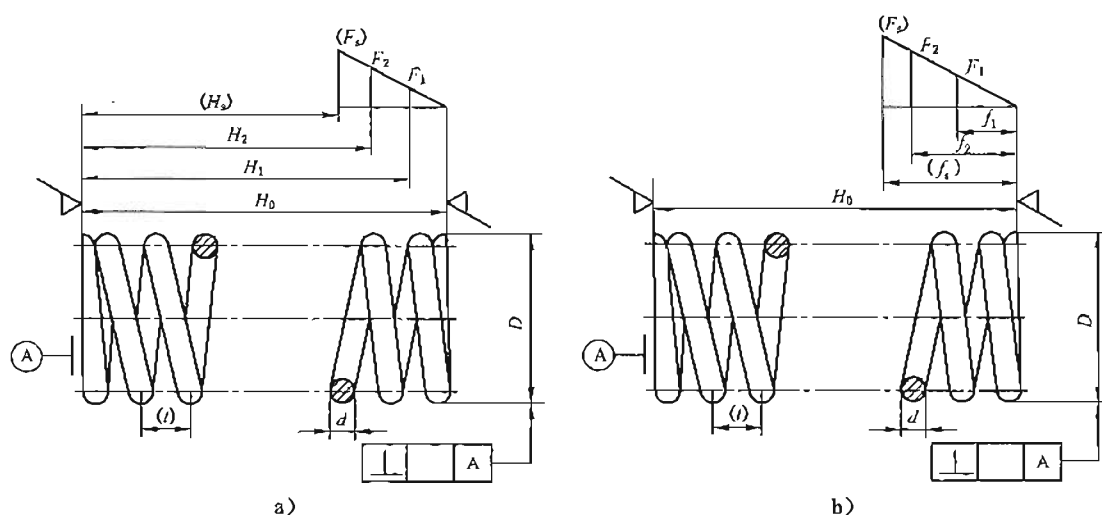


图 4 压缩弹簧工作图

6.6.2 技术要求内容

- a) 弹簧端部结构型式;
- b) 总圈数 n_1 ;

- c) 有效圈数 n ;
- d) 旋向;
- e) 表面处理;
- f) 制造技术条件。

在需要时可注明立定处理、强化处理等要求,以及使用条件如温度、负荷性质等。

6.6.3 设计计算数据(见表 11)

表 11

序号	参数名称	代号	数值	单位	序号	参数名称	代号	数值	单位
1	旋绕比	C			10	试验切应力	τ_s		MPa
2	曲度系数	K			11	刚度	F'		N/mm
3	中径	D		mm	12	弹簧变形能	U		N·mm
4	压并负荷	F_b		N	13	弹簧自振频率	f_s		Hz
5	压并高度	H_b		mm	14	强迫振频率	f_r		Hz
6	试验高度	H_s			15	循环次数	N		次
7	材料抗拉强度	R_m		MPa	16	展开长度	L		mm
8	压并切应力	τ_b							
9	工作切应力	τ_1 τ_2							

7 圆柱螺旋拉伸弹簧设计计算

7.1 基本计算公式

无初拉力时,拉伸弹簧的基本计算公式与压缩弹簧相同,按公式(2)~公式(11)。

有初拉力时,拉伸弹簧的基本计算按公式(32)~公式(36)计算。

7.1.1 弹簧负荷

$$F = \frac{Gd^4}{8D^3n}f + F_0 \quad \dots\dots\dots(32)$$

7.1.2 弹簧变形量

$$f = \frac{8D^3n}{Gd^4}(F - F_0) \quad \dots\dots\dots(33)$$

7.1.3 弹簧刚度

$$F' = \frac{F - F_0}{f} = \frac{Gd^4}{8D^3n} \quad \dots\dots\dots(34)$$

7.1.4 弹簧切应力按公式(5)或公式(6)计算。

7.1.5 弹簧材料直径按公式(8)计算。

7.1.6 弹簧中径按公式(9)计算。

7.1.7 弹簧有效圈数

$$n = \frac{Gd^4}{8D^3(F - F_0)}f \quad \dots\dots\dots(35)$$

7.1.8 变形能

$$U = \frac{1}{2}(F + F_0)f \quad \dots\dots\dots(36)$$

7.2 弹簧的特性和变形

7.2.1 弹簧特性

与圆柱螺旋压缩弹簧设计计算相同,按 6.3.1。

7.2.2 试验负荷

与圆柱螺旋压缩弹簧设计计算相同,按 6.3.2。

7.2.3 初拉力

用不需淬火退火材料制成的密卷拉伸弹簧,在簧圈之间形成了轴向压力称为初拉力 F_0 。当所加负荷超过初拉力后,弹簧才开始变形。卷绕成形后,需要淬火退火的弹簧没有初拉力。

初拉力按公式(37)计算:

$$F_0 = \frac{\pi d^3}{8D} \tau_0 \quad \dots\dots\dots (37)$$

式中 τ_0 为初切应力,对钢制弹簧,其值也可根据旋绕比 C 在图 5 阴影部分选取,由于弹簧一般均需去应力退火处理,经处理后弹簧初拉力会有所下降,为便于制造建议取下限值。

同时其值也可参考经验公式(38)计算:

$$\tau_0 = \frac{G}{100C} \quad \dots\dots\dots (38)$$

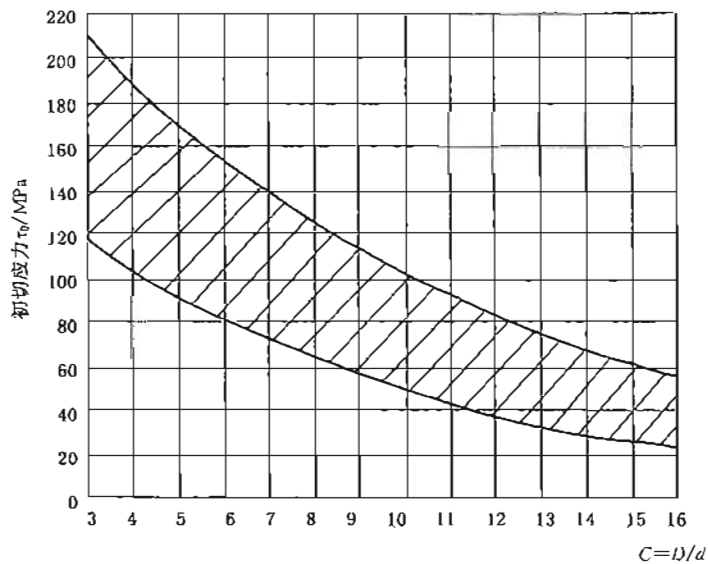


图 5 旋绕比与初切应力关系图

7.3 弹簧的端部结构型式、参数及计算公式

7.3.1 弹簧的端部结构型式

弹簧端部结构型式见表 12。

表 12

代号	简 图	端部结构型式
LI		半圆钩环

表 12 (续)

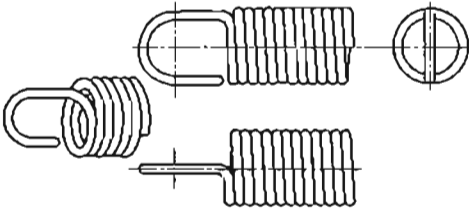
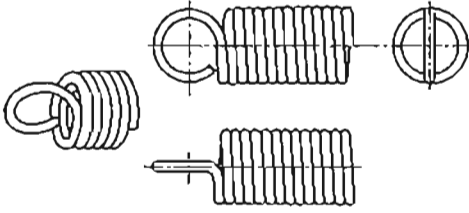
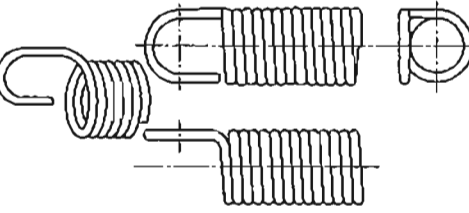
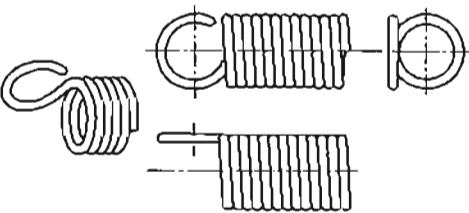
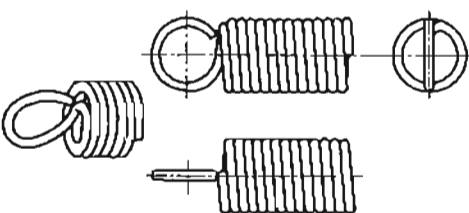

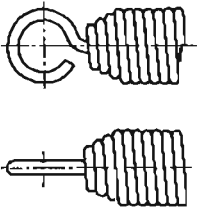
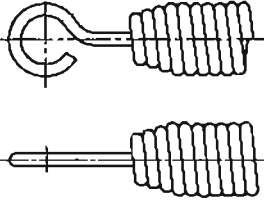
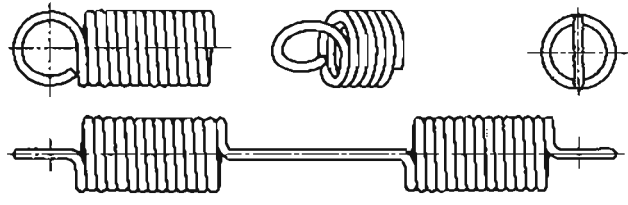
代号	简 图	端部结构型式
L II		长臂半圆钩环
L III		圆钩环扭中心 (圆钩环)
L IV		长臂偏心半圆钩环
L V		偏心圆钩环
L VI		圆钩环压中心
L VII		可调式拉簧

表 12 (续)

代号	简 图	端部结构型式
LⅦ		具有可转钩环
LⅨ		长臂小圆钩环
LⅩ		连接式圆钩环

注 1: 弹簧结构型式推荐采用圆钩环扭中心。
注 2: 高强度油淬火-退火钢丝推荐采用 LⅦ、LⅧ型式的弹簧。

弹簧材料直径

与压缩弹簧计算公式相同,按公式(8)。

7.3.2 弹簧直径

与压缩弹簧计算公式相同,按公式(15)、公式(16)和公式(17)。

7.3.3 弹簧旋绕比

与压缩弹簧计算公式相同,按公式(9)推导。

7.3.4 弹簧圈数

弹簧圈数按公式(10)计算,并符合 GB/T 1358 系列,为了避免由于负荷偏心引起过大的附加力,同时为了保证稳定的刚度,一般不少于 3 圈,最少不少于 2 圈。

当圈数 n 大于 20 时,一般圆整为整圈; n 小于 20 时,则圆整为半圈。

7.3.5 弹簧长度

a) 自由长度 H_0 为两端钩环内侧长度,其值受端部钩环的影响,难以计算出精确值,其值按表 13 所列近似公式计算。

表 13

端部结构型式	自由长度 H_0
半圆钩环	$(n+1)d+D_1$
圆钩环	$(n+1)d+2D_1$
圆钩环压中心	$(n+1.5)d+2D_1$

b) 工作长度 $H_{1,2,\dots,n}$ 按公式(39)式计算:

$$H_{1,2,\dots,n} = H_0 + f_{1,2,\dots,n} \quad \dots\dots\dots(39)$$

c) 试验长度 H_s 为对应于试验负荷 F_s 下的长度,按公式(40)计算:

$$H_s = H_0 + f_{1,2,\dots,n} \quad \dots\dots\dots(40)$$

7.3.6 弹簧节距

弹簧的节距 t 按公式(41)计算:

$$t = d + \delta \quad \dots\dots\dots(41)$$

对密卷拉伸弹簧,取 $\delta=0$ 。

7.3.7 弹簧螺旋角和旋向

螺旋角 α 按公式(27)计算。

弹簧旋向一般为右旋。

7.3.8 弹簧展开长度

弹簧展开长度按公式(42)计算:

$$L \approx \pi Dn + \text{钩环展开长度} \quad \dots\dots\dots(42)$$

7.4 弹簧的强度校核

7.4.1 疲劳强度校核

与压缩弹簧相同,按 6.5.1。

7.4.2 钩环强度的校核

拉伸弹簧在受到拉伸负荷时,如图 6 所示钩环 A、B 点处将承受较大的弯曲应力和切应力。为了减缓应力,建议钩环的折弯曲率半径 r_2 和 $r_1 \geq 2d$ 。对于重要的弹簧,需要校核此应力,并按公式(43)和公式(44)校核:

弯曲应力:
$$\sigma = \frac{32FR}{\pi d^3} \cdot \frac{r_1}{r_2} \quad \dots\dots\dots(43)$$

切应力:
$$\tau = \frac{16FR}{\pi d^3} \cdot \frac{r_3}{r_4} \quad \dots\dots\dots(44)$$

许用弯曲应力: $[\sigma] = (0.50 \sim 0.60)R_m$

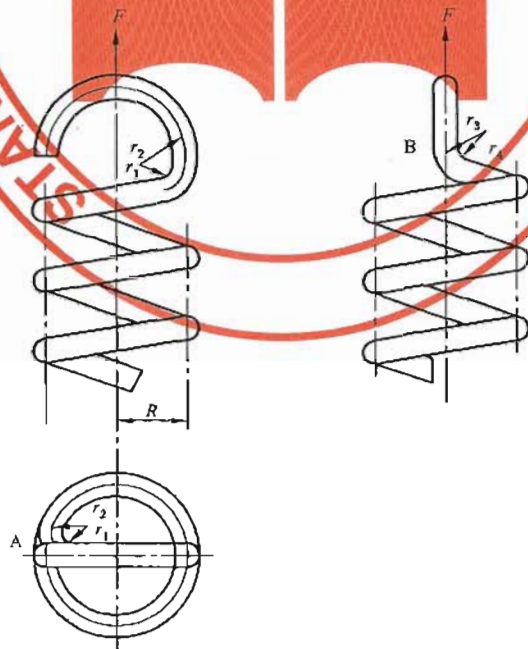


图 6 钩环结构图

7.5 弹簧典型工作图样

弹簧典型工作图样,包括弹簧工作图、技术要求内容及设计计算数据三部分。

7.5.1 弹簧工作图(见图 7)

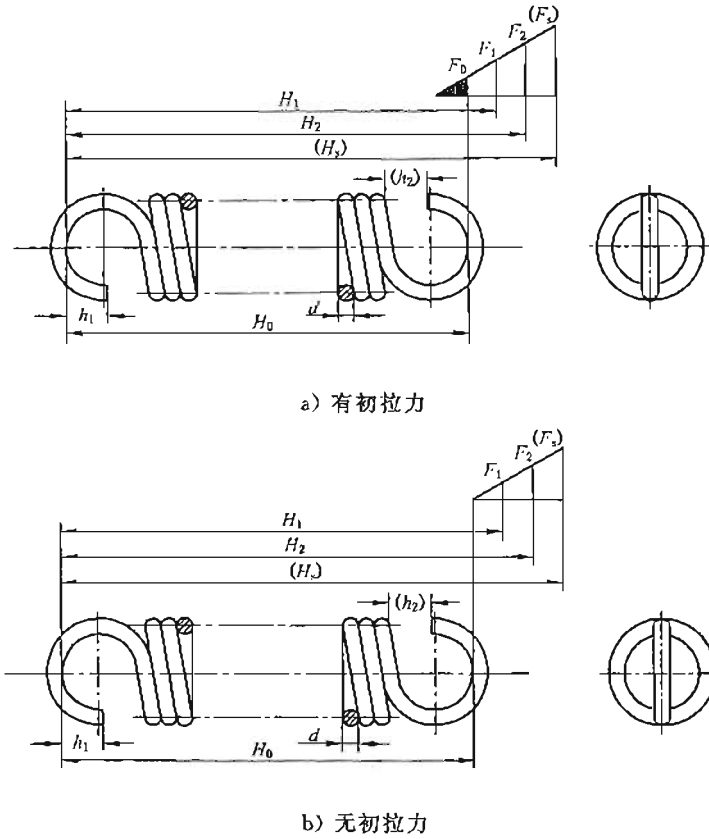


图 7 拉伸弹簧工作图

7.5.2 技术要求内容

- a) 弹簧端部结构型式;
- b) 有效圈数 n ;
- c) 旋向;
- d) 表面处理;
- e) 制造技术条件。

在需要时可注明使用条件,如温度、负荷性质等。

7.5.3 设计计算数据(见表 14)

表 14

序号	参数名称	代号	数值	单位	序号	参数名称	代号	数值	单位
1	旋绕比	C		—	7	试验切应力	τ_s		MPa
2	曲度系数	K		—	8	刚度	F'		N/mm
3	中径	D		mm	9	负荷循环次数	N		次
4	材料抗拉强度	R_m		MPa	10	展开长度	L		mm
5	初切应力	τ_0			11				
6	工作切应力	τ_1			12				
	工作切应力	τ_2							

8 圆柱螺旋扭转弹簧设计计算

8.1 基本计算公式

8.1.1 弹簧材料直径计算公式



图 8 短扭臂弹簧

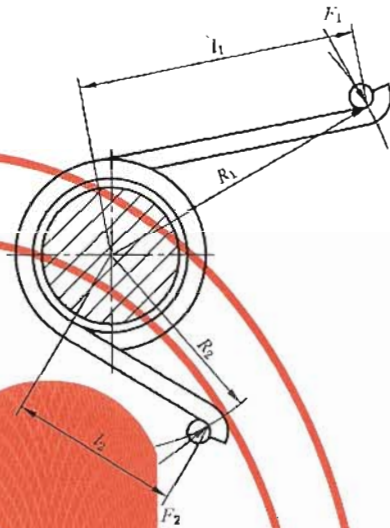


图 9 长扭臂弹簧

如图 8 和图 9 所示弹簧分别受扭矩 $T = FR$ 和 $T = F_1R_1 = F_2R_2$ 作用,材料弯曲应力,按公式(45)计算:

$$\sigma = K_b \frac{32T}{\pi d^3} \quad \dots\dots\dots (45)$$

弹簧材料直径按公式(46)计算:

$$d \geq \sqrt[3]{\frac{10.2K_b T}{[\sigma]}} \quad \dots\dots\dots (46)$$

曲度系数 K_b 按公式(47)计算:

$$K_b = \frac{4C^2 - C - 1}{4C^2(C - 1)} \quad \dots\dots\dots (47)$$

当顺旋向扭转时,曲度系数 $K_b = 1$ 。

弹簧中径按公式(9)计算。

8.1.2 扭转变形角、刚度计算公式

8.1.2.1 对短扭臂弹簧(图 8)扭臂变形可以忽略不计。扭转变形角,按公式(48)或公式(49)计算:

$$\varphi = \frac{64DnT}{Ed^4} \text{ rad} \quad \dots\dots\dots (48)$$

$$\varphi^\circ = \frac{3\ 667TDn}{Ed^4} (^\circ) \quad \dots\dots\dots (49)$$

式中材料弹性模量 E 参见附录 A。

扭转刚度按公式(50)或公式(51)计算:

$$T' = \frac{Ed^4}{64Dn} \text{ (N} \cdot \text{mm/rad)} \text{ 或 } T' = \frac{Ed^4}{3\ 667Dn} \text{ N} \cdot \text{mm}/(^\circ) \quad \dots\dots\dots (50)$$

$$T' = \frac{T}{\varphi} = \frac{T_2 - T_1}{\varphi_2 - \varphi_1} \text{ 或 } T' = \frac{T}{\varphi^\circ} = \frac{T_2 - T_1}{\varphi_2^\circ - \varphi_1^\circ} \quad \dots\dots\dots (51)$$

有效圈数,按公式(52)计算:

$$n = \frac{Ed^4 \varphi}{64TD} \quad \text{或} \quad n = \frac{Ed^4 \varphi^\circ}{3\,667TD} \quad \dots\dots\dots(52)$$

8.1.2.2 当扭臂 $(l_1 + l_2) \geq 0.09\pi Dn$ 时,要考虑臂长的影响。对长扭臂弹簧(图9)扭臂的变形必须计算在内,则扭转变形角按公式(53)或公式(54)计算:

$$\varphi = \frac{64T}{\pi Ed^4} \left[\pi Dn + \frac{1}{3}(l_1 + l_2) \right] \text{ rad} \quad \dots\dots\dots(53)$$

$$\varphi^\circ = \frac{3\,667T}{\pi Ed^4} \left[\pi Dn + \frac{1}{3}(l_1 + l_2) \right] (^\circ) \quad \dots\dots\dots(54)$$

扭转刚度按公式(55)或公式(56)计算:

$$T' = \frac{\pi Ed^4}{64 \left[\pi Dn + \frac{1}{3}(l_1 + l_2) \right]} \text{ N} \cdot \text{mm/rad} \quad \dots\dots\dots(55)$$

$$T' = \frac{\pi Ed^4}{3\,667 \left[\pi Dn + \frac{1}{3}(l_1 + l_2) \right]} \text{ N} \cdot \text{mm}/(^\circ) \quad \dots\dots\dots(56)$$

8.2 弹簧的扭矩和扭转变形角

当弹簧有特性要求时,为了保证指定扭转变形角下的扭矩, T 和 $\varphi(\varphi^\circ)$ 应分别在试验扭矩 T_s 和试验扭矩下的变形角 φ_s 的 20%~80% 之间。

即 $0.2T_s \leq T_{1,2,\dots,n} \leq 0.8T_s$ 和 $0.2\varphi_s \leq \varphi_{1,2,\dots,n} \leq 0.8\varphi_s$ ($0.2\varphi_s^\circ \leq \varphi_{1,2,\dots,n}^\circ \leq 0.8\varphi_s^\circ$)。

8.2.1 试验扭矩和试验扭矩下的变形角

试验扭矩 T_s 弹簧允许的最大扭矩,其值按公式(57)计算:

$$T_s = \frac{\pi d^3}{32} \sigma_s \text{ N} \cdot \text{mm} \quad \dots\dots\dots(57)$$

式中: σ_s 为试验弯曲应力,查表4和图2。

试验扭矩下的变形角按公式(58)计算:

$$\varphi_s = \frac{T_s}{T'} \text{ rad 或 } (^\circ) \quad \dots\dots\dots(58)$$

8.2.2 弹簧特性

由于弹簧端部的结构形状,弹簧与导杆的摩擦等均影响弹簧的特性,所以无特殊需要时,不规定特性要求。如规定弹簧特性要求时,应采用簧圈间有间隙的弹簧,用指定扭转变形角时的扭矩进行考核。

8.3 弹簧的端部结构型式、参数及计算公式

8.3.1 弹簧的端部结构型式

弹簧端部结构型式见表15。

表 15

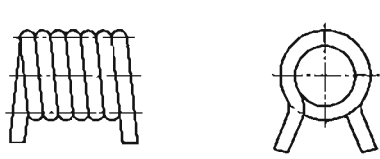
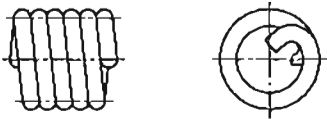
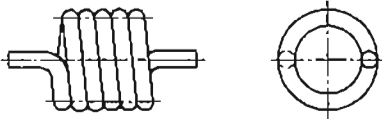
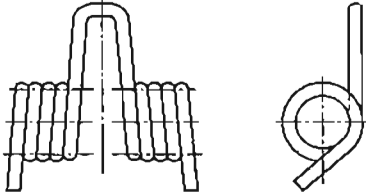

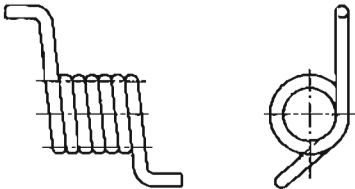
代号	简图	端部结构型式
NI		外臂扭转弹簧

表 15 (续)

代 号	简 图	端部结构型式
NⅡ		内臂扭转弹簧
NⅢ		中心距扭转弹簧
NⅣ		平列双扭弹簧
NⅤ		直臂扭转弹簧
NⅥ		单臂弯曲扭转弹簧
<p>注 1: 弹簧结构型式推荐用外臂扭转弹簧、内臂扭转弹簧、直臂扭转弹簧。 注 2: 弹簧端部扭臂结构型式根据安装方法、安装条件的要求,可做成特殊的型式。</p>		

为了避免产生应力集中,端部扭臂弯曲部分的曲率半径 r 尽可能取大些,一般应大于材料直径 d , 即 $r \geq d$ 。

端部扭臂长度、弯曲角度、直径偏差应符合 GB/T 1239.3 的规定。

8.3.2 弹簧材料直径

弹簧材料直径 d 由公式(46)计算,一般应符合 GB/T 1358 系列。

8.3.3 弹簧直径

8.3.3.1 弹簧中径按公式(15)计算。

8.3.3.2 弹簧内径按公式(16)计算。

8.3.3.3 弹簧外径按公式(17)计算。

弹簧直径的偏差可按 GB/T 1239.3 选取。

顺向扭转时,为了避免弹簧受扭矩后抱紧导杆,应考虑在扭矩作用下弹簧直径的减小。其减小值可近似地按公式(59)计算:

$$\Delta D_1 = \frac{\varphi_s D}{2\pi n} = \frac{\varphi_s D}{360n} \quad \dots\dots\dots(59)$$

8.3.3.4 导杆直径按公式(60)计算:

$$D' = 0.9(D_1 - \Delta D_1) \quad \dots\dots\dots(60)$$

8.3.3.5 扭转弹簧扭转角度 φ 后,内径按公式(61)计算:

$$D_1 = \frac{2\pi n D}{2\pi n + \varphi} - d \quad \dots\dots\dots(61)$$

8.3.4 弹簧旋绕比

旋绕比根据材料直径 d 在表 16 中选取。

表 16

d/mm	0.2~0.5	>0.5~1.1	>1.1~2.5	>2.5~7.0	>7.0~16	>16
C	7~14	5~12	5~10	4~9	4~8	4~16

8.3.5 弹簧圈数

弹簧有效圈数按公式(52)计算,需要考核特性的弹簧,一般有效圈数不少于 3 圈,对于 NIV 型弹簧两边有效圈数各不少于 3 圈。

8.3.6 弹簧自由角度

自由角度 φ_0 为无负荷时两扭臂的夹角,可根据需要确定。有特性要求时的弹簧,自由角度不予考核;无特性要求的弹簧,自由角度的偏差应符合 GB/T 1239.3 的规定。

8.3.7 弹簧节距和自由长度

8.3.7.1 节距 t 按公式(62)计算:

$$t = d + \delta \quad \dots\dots\dots(62)$$

密圈弹簧的间距 $\delta = 0$ 。

8.3.7.2 自由长度可参考近似公式(63)计算:

$$H_0 = (m + d) + \text{扭臂在弹簧轴线的长度} \quad \dots\dots\dots(63)$$

式中 n 取整数,自由长度偏差应符合 GB/T 1239.3 的规定。

8.3.8 弹簧螺旋角和旋向

螺旋角按公式(27)计算,按照使用要求确定其旋向。

8.3.9 弹簧展开长度

弹簧展开长度按公式(64)计算:

$$L \approx \pi D n + \text{扭臂部分长度} \quad \dots\dots\dots(64)$$

8.4 弹簧疲劳强度校核

受动负荷的重要弹簧,应进行疲劳强度校核。进行校核时要考虑变负荷的循环特征 $r = \sigma_{\min} / \sigma_{\max} = T_{\min} / T_{\max} = \varphi_{\min} / \varphi_{\max}$, 循环次数 N , 以及材料表面状态等影响疲劳强度的各种因素。

对于采用重要用途碳素弹簧钢丝等制造的弹簧,其疲劳极限可由图 2 确定。

图中 $\sigma_{\max} / R_m = 0.70$ 的横线,是不产生永久变形的极限值,随着永久变形允许程度, σ_{\max} 可以适当向上移动,最高可到静负荷时的许用弯曲应力。

8.5 弹簧典型工作图样

弹簧典型工作图样,包括弹簧工作图、技术要求内容及设计计算数据三部分。

8.5.1 弹簧工作图(见图 10)

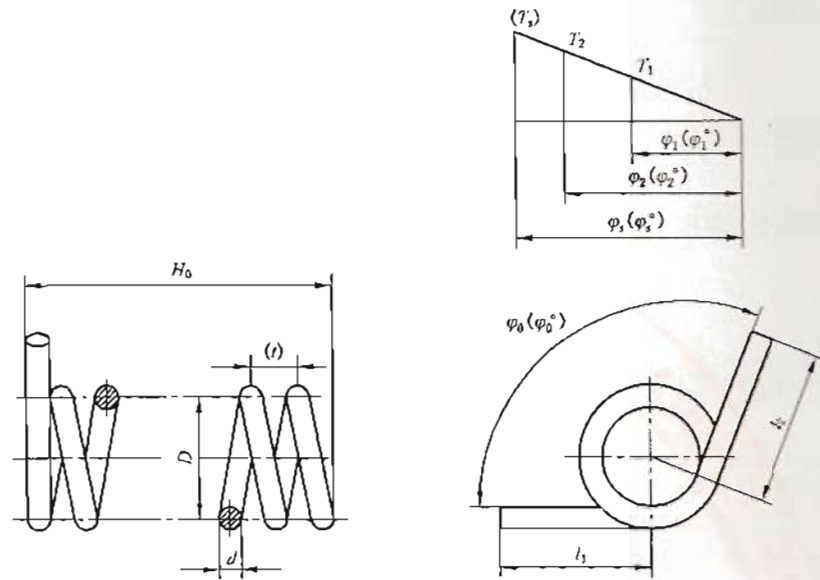


图 10 扭转弹簧工作图

8.5.2 技术要求内容

- a) 弹簧端部结构型式;
- b) 有效圈数 n ;
- c) 旋向;
- d) 表面处理;
- e) 制造技术条件;
- f) 其他技术要求。

8.5.3 设计计算数据(见表 17)

表 17

序号	参数名称	代号	数值	单位	序号	参数名称	代号	数值	单位	
1	旋绕比	C		—	8	试验弯曲应力	σ_s		MPa	
2	曲度系数	K_s			9	扭转刚度	T'		N·mm/(rad) 或 N·mm/(°)	
3	中径	D		mm	10	弹簧变形能	U		N·mm	
4	自由长度	H_0			11	导杆直径	D'		mm	
5	材料抗拉强度	R_m		MPa	12	展开长度	L			
6	工作弯曲应力	σ_1			13					
		σ_2			14					

附录 A
(资料性附录)

弹簧材料的切变模量 G 、弹性模量 E 和推荐使用温度

A.1 弹簧材料

弹簧材料的切变模量 G 、弹性模量 E 和推荐使用温度范围按照表 A.1 选取。

表 A.1

标准号	标准名称	牌号/组别	切变模量 G MPa	弹性模量 E MPa	推荐使用温度范围 °C		
GB/T 4357—1989	碳素弹簧钢丝	B、C、D	78.5×10^3	206×10^3	-40~150		
YB/T 5311—2006	重要用途碳素 弹簧钢丝	E、F、G					
GB/T 18983—2003	油淬火-回火 弹簧钢丝	VDC			78.5×10^3	206×10^3	-40~150
		FDC、TDC					-40~250
		FDSiMn TDSiMn					-40~250
		VDCrSi					-40~250
		FDCrSi、TDCrSi					-40~250
		VDCrV-A FDCrV-A、TDCrV-A					-40~210
YB/T 5318	合金弹簧钢丝	50CrVA			78.5×10^3	206×10^3	-40~210
		60Si2MnA					-40~250
		55CrSi	-40~250				
YB(T) 11	弹簧用不锈钢丝	A组: 1Cr18Ni9 0Cr19Ni10 0Cr17Ni12Mo2	70×10^3	185×10^3	-200~290		
		B组: 1Cr18Ni9 0Cr18Ni10	73×10^3	195×10^3			
		C组: 0Cr17Ni8Al					
GB/T 21652	铜及铜合金线材	QSi3-1	40.2×10^3	93.1×10^3	-40~120		
		QSn4-3 QSn6.5-0.1 QSn6.5-0.4 QSn7-0.2	39.2×10^3		-250~120		

表 A.1 (续)

标准号	标准名称	牌号/组别	切变模量 G MPa	弹性模量 E MPa	推荐使用温度范围 ℃
YS/T 571	铍青铜线	QBe2	42.1×10^3	129.4×10^3	-200~120
GB/T 1222	弹簧钢	50CrVA	78.5×10^3	206×10^3	-40~210
		60Si2Mn 60Si2MnA 50CrMnA 60CrMnBA 55CrSiA 60Si2CrA 60Si2CrVA			-40~250

注：当弹簧工作环境温度超出常温时，应适当调整许用应力。

A.2 工作温度对材料影响

工作温度对材料切变模量 G 和弹性模量 E 的影响见图 A.1。

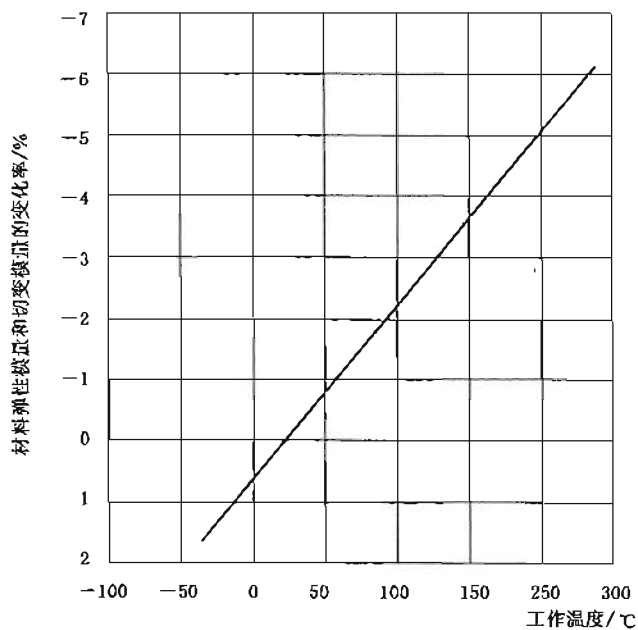


图 A.1 材料切变模量 G 、弹性模量 E 和温度关系曲线图

附录 B
 (资料性附录)
 材料的许用切应力和弯曲应力

B.1 许用切应力

压缩弹簧的许用切应力参照图 B.1。

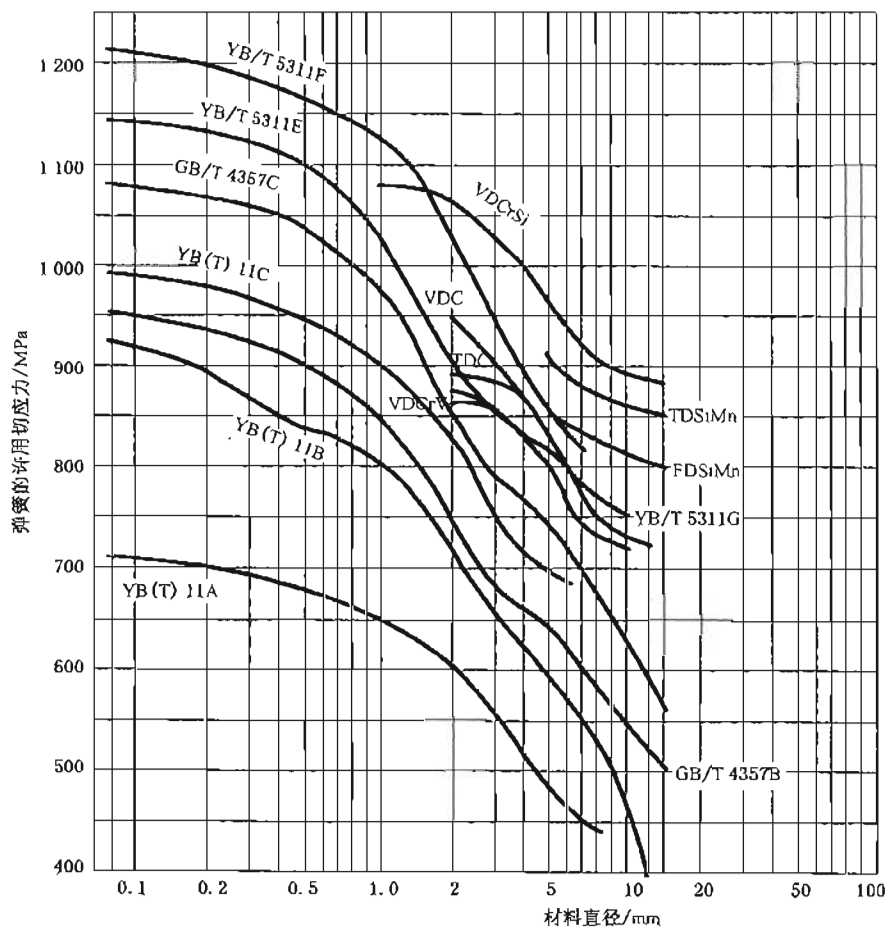


图 B.1 压缩弹簧的许用切应力图

B.2 许用弯曲应力

扭转弹簧的许用弯曲应力参照图 B.2。

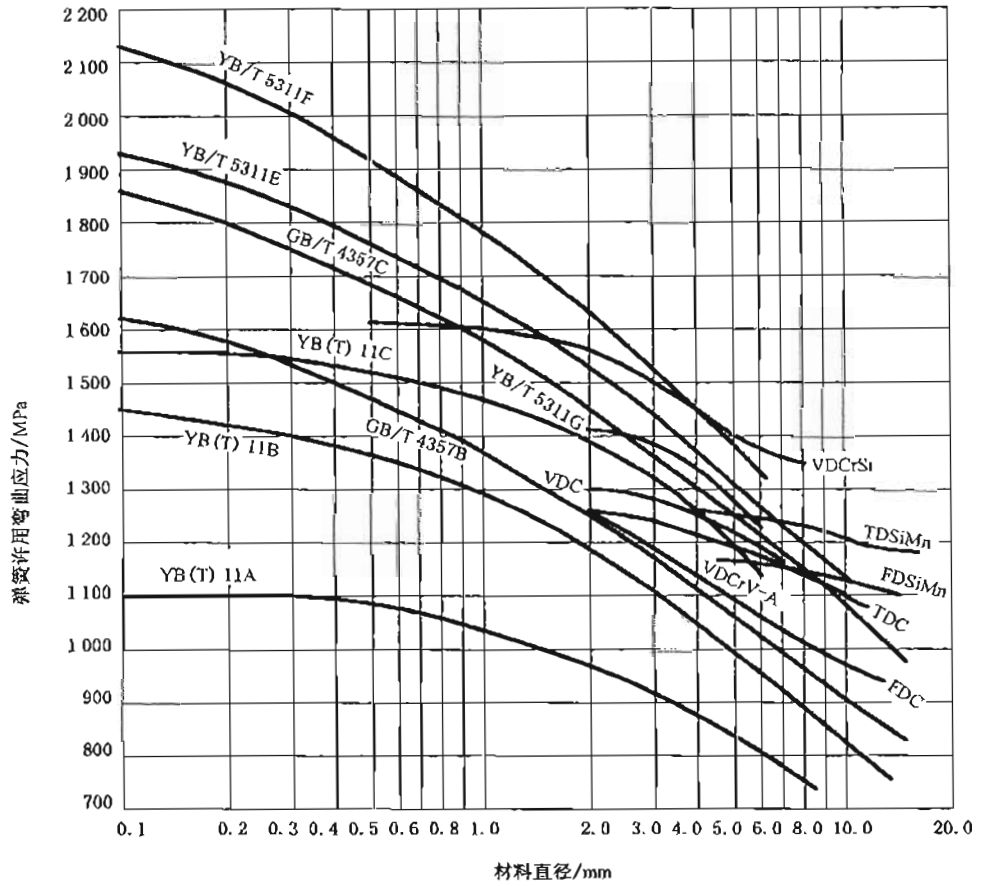


图 B.2 扭转弹簧的许用弯曲应力图

附录 C
(资料性附录)
圆柱螺旋压缩弹簧设计示例

C.1 例题

设计一结构型式为 Y I 的阀门弹簧,要求弹簧外径 $D_2 \leq 34.8$ mm, 阀门关闭时 $H_1 = 43$ mm, 负荷 $F_1 = 270$ N, 阀门全开时, $H_2 = 32$ mm, 负荷 $F_2 = 540$ N, 最高工作频率 25 Hz, 循环次数 $N > 10^7$ 次。

C.2 题解

C.2.1 选择材料

根据弹簧工作条件选用适合弹簧用高疲劳级油淬火-退火(VDCrSi)弹簧钢丝。根据 F_2 初步假设材料直径为 $d = 4$ mm。由附录 A 查得材料切变模量 $G = 78.5 \times 10^3$ MPa。由附录 F 查得材料抗拉强度 $R_m = 1840$ MPa。

C.2.2 选取弹簧许用切应力

根据

$$\gamma = \frac{F_1}{F_2} = \frac{270}{540} = 0.5$$

在图 1 中 $\gamma = 0.5$ 与 10^7 线交点的纵坐标大致为 0.41, 即 $[\tau] = 1840 \times 0.41 = 754.4$ MPa。

$D_2 \leq 34.8$ mm, 考虑公差的影响, 假设中径 $D = 30.5$ mm。

根据公式(9)计算弹簧旋绕比:

$$C = \frac{D}{d} = \frac{30.5}{4} = 7.6$$

根据公式(7)计算曲度系数:

$$K = \frac{4C-1}{4C-4} + \frac{0.615}{C} = \frac{4 \times 7.6 - 1}{4 \times 7.6 - 4} + \frac{0.615}{7.6} = 1.194$$

将 $K = 1.194$ 代入公式(8)得:

$$d \geq \sqrt[3]{\frac{8KFD}{\pi[\tau]}} = \sqrt[3]{\frac{8 \times 1.194 \times 540 \times 30.5}{3.14 \times 754.4}} = 4.05 \text{ mm}$$

取 $d = 4.1$ mm。抗拉强度为 1810 MPa。与原假设基本相符合。重新计算得 $D = 30.4$ mm, $C = 7.4$, $K = 1.20$ 。

C.2.3 弹簧直径

弹簧中径: $D = 30.4$ mm

弹簧外径: $D_2 = D + d = 30.4 + 4.1 = 34.5$ mm

弹簧内径: $D_1 = D - d = 30.4 - 4.1 = 26.3$ mm

C.2.4 弹簧所需刚度和圈数

弹簧所需刚度按公式(13)计算:

$$F' = \frac{F_2 - F_1}{H_1 - H_2} = \frac{540 - 270}{11} = 24.55 \text{ N/mm}$$

按公式(10)计算有效圈数:

$$n = \frac{Gd^4}{8F'D^3} = \frac{78.5 \times 10^3 \times 4.1^4}{8 \times 24.55 \times 30.4^3} = 4.02 \text{ 圈}$$

取 $n = 4.0$ 圈。

取支承圈 $n_s = 2$ 圈, 则总圈数:

$$n_1 = n + n_2 = 4.0 + 2 = 6.0 \text{ 圈}$$

C.2.5 弹簧刚度、变形量和负荷校核

弹簧刚度按公式(4)计算得:

$$F' = \frac{Gd^4}{8D^3n} = \frac{78.5 \times 10^3 \times 4.1^4}{8 \times 30.4^3 \times 4.0} = 24.67 \text{ N/mm}$$

与所需刚度 $F' = 24.55 \text{ N/mm}$ 基本相符。

同样按公式(4)计算阀门关闭时变形量:

$$f_1 = \frac{F_1}{F'} = \frac{270}{24.67} = 10.94 \text{ mm}$$

按公式(4)计算阀门开启时变形量:

$$f_2 = \frac{F_2}{F'} = \frac{540}{24.67} = 21.89 \text{ mm}$$

由公式(21)计算自由高度:

$$H_0 = H_1 + f_1 = 43 + 10.94 = 53.94 \text{ mm}$$

或者

$$H_0 = H_2 + f_2 = 32 + 21.89 = 53.89 \text{ mm}$$

取 $H_0 = 53.9 \text{ mm}$ 。

阀门关闭时的工作变形量:

$$f_1 = H_0 - H_1 = 53.9 - 43 = 10.9 \text{ mm}$$

由公式(4)计算阀门关闭时负荷:

$$F_1 = F' f_1 = 24.67 \times 10.9 = 268.9 \text{ N}$$

阀门开启时的工作变形量:

$$f_2 = H_0 - H_2 = 53.9 - 32 = 21.9 \text{ mm}$$

由公式(4)计算阀门开启时负荷:

$$F_2 = F' f_2 = 24.67 \times 21.9 = 540.3 \text{ N}$$

与要求值 $F_1 = 270 \text{ N}$ 和 $F_2 = 540 \text{ N}$ 接近,故符合要求。

C.2.6 自由高度、压并高度和压并变形量

自由高度: $H_0 = 53.9 \text{ mm}$

压并高度:

$$H_b \leq n_1 d = 6.0 \times 4.1 \leq 24.6 \text{ mm}$$

压并变形量:

$$f_b = H_0 - H_b = 53.9 - 24.6 = 29.3 \text{ mm}$$

C.2.7 试验负荷和试验负荷下的高度和变形量

由表 3 计算最大试验切应力:

$$\tau_s = 0.55R_m = 0.55 \times 1810 = 995.5 \text{ MPa}$$

由公式(14)计算试验负荷:

$$F_s = \frac{\pi d^3}{8D} \tau_s = \frac{3.14 \times 4.1^3}{8 \times 30.4} \times 995.5 = 886.3 \text{ N}$$

压并时负荷:

$$F_b = F' f_b = 24.67 \times 29.3 = 722.8 \text{ N}$$

由 $F_s > F_b$, 取 $F_s = F_b = 722.8 \text{ N}$, $f_s = f_b = 29.3 \text{ mm}$ 。

由公式(14)计算试验切应力:

$$\tau_s = \tau_b = \frac{8F_s D}{\pi d^3} = \frac{8 \times 722.8 \times 30.4}{3.14 \times 4.1^3} = 811.9 \text{ MPa}$$

C.2.8 弹簧展开长度

按公式(28)计算:

$$L = \pi D n_1 = 3.14 \times 30.4 \times 6 = 572.7 \text{ mm}$$

C.2.9 弹簧质量

按公式(29)计算:

$$m = \frac{\pi}{4} d^2 L \rho = \frac{3.14}{4} \times 4.1^2 \times 572.7 \times 7.85 \times 10^{-6} = 0.0593 \text{ kg}$$

C.2.10 特性校核

$$\frac{f_1}{f_s} = \frac{10.9}{29.3} = 0.37 \quad \frac{f_2}{f_s} = \frac{21.9}{29.3} = 0.75$$

满足 $0.2F_s \leq f_{1,2} \leq 0.8F_s$ 的要求。

C.2.11 结构参数

自由高度: $H_0 = 53.9 \text{ mm}$

阀门关闭高度: $H_1 = 43 \text{ mm}$

阀门开启高度: $H_2 = 32 \text{ mm}$

压并(试验)高度: $H_3 = H_4 = 24.6 \text{ mm}$

节距按表 8 计算:

$$t = \frac{H_0 - 1.5d}{n} = \frac{53.9 - 1.5 \times 4.1}{4.0} = 11.94 \text{ mm}$$

螺旋角按公式(27)计算:

$$\alpha = \arctan \frac{t}{\pi D} = \arctan \frac{11.94}{3.14 \times 30.4} = 7.13^\circ$$

弹簧展开长度按公式(28)计算:

$$L \approx \pi D n_1 = 3.14 \times 30.4 \times 6.0 = 572.7 \text{ mm}$$

C.2.12 弹簧的疲劳强度和稳定性校核

C.2.12.1 弹簧的疲劳强度校核

弹簧工作切应力校核按公式(5)计算:

$$\tau_1 = K \frac{8DF_1}{\pi d^3} = 1.200 \times \frac{8 \times 30.4 \times 268.9}{3.14 \times 4.1^3} = 362.6 \text{ MPa}$$

$$\tau_2 = K \frac{8DF_2}{\pi d^3} = 1.200 \times \frac{8 \times 30.4 \times 540.3}{3.14 \times 4.1^3} = 728.6 \text{ MPa}$$

$$\gamma = \frac{\tau_1}{\tau_2} = \frac{362.6}{728.2} = 0.50$$

$$\frac{\tau_1}{R_m} = \frac{362.6}{1810} = 0.20 \quad \frac{\tau_2}{R_m} = \frac{728.6}{1810} = 0.40$$

由图 1 可以看出点(0.20, 0.40)在 $\gamma=0.5$ 和 10^7 作用线的交点以下,表明此弹簧的疲劳寿命 $N > 10^7$ 次。

强度校核按公式(30)计算:

$$S = \frac{\tau_{10} + 0.75\tau_{\min}}{\tau_{\max}} = \frac{0.30 \times 1810 + 0.75 \times 362.6}{728.6} = 1.12 \geq S_{\min}$$

C.2.12.2 弹簧稳定性校核

弹簧的高径比: $b = H_0/D = 53.9/30.4 = 1.8$, 满足稳定性要求。

C.2.12.3 共振校核

自振频率按公式(12)计算:

$$f_s = \frac{3.56d}{nD^2} \sqrt{\frac{G}{\rho}} = \frac{3.56 \times 4.1}{4.0 \times 30.4^2} \sqrt{\frac{78.5 \times 10^3}{7.85 \times 10^{-6}}} = 394.8 \text{ Hz}$$

强迫振动频率:

$$f_r = 25 \text{ Hz}$$

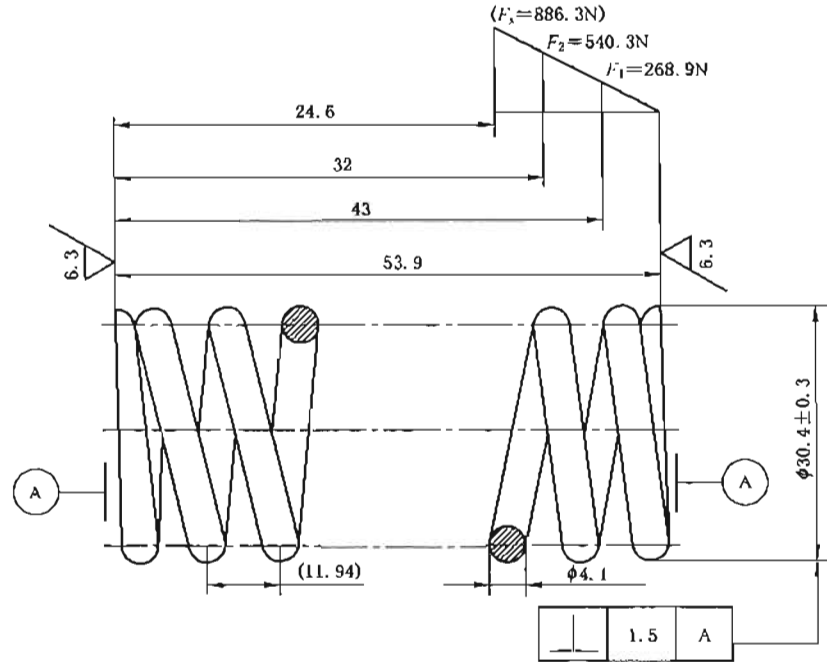
因此

$$\frac{f_c}{f_r} = \frac{394.8}{25} = 15.8 > 10$$

满足要求。

C.2.13 弹簧典型工作图样

C.2.13.1 弹簧工作图见图 C.1。



技术要求:

- a) 弹簧端部结构型式: YI 冷卷压缩弹簧;
- b) 旋向: 右旋;
- c) 总圈数: $n_1 = 6.0$ 圈;
- d) 有效圈数: $n = 4.0$ 圈;
- e) 强化处理: 立定处理;
- f) 喷丸强度: $0.3 A \sim 0.45 A$, 表面覆盖率大于 90%;
- g) 表面处理: 清洗上防锈油;
- h) 制造技术条件: 其余按 GB/T 1239.2 二级精度。

图 C.1 弹簧工作图

C.2.13.2 设计计算数据见表 C.1。

表 C.1

序号	参数名称	代号	数值	单位	序号	参数名称	代号	数值	单位
1	旋绕比	C	7.4	—	10	试验应力	τ_s	811.9	MPa
2	曲度系数	K	1.200		11	刚度	F'	24.67	N/mm
3	弹簧中径	D	30.4	mm	12	自振频率	f_c	394.8	Hz
4	压并负荷	F_b	722.8	N	13	强迫振动频率	f_r	25	
5	压并高度	H_b	24.6	mm	14	循环次数	N	$>10^7$	次
6	试验负荷下的高度	H_s	24.6		15	展开长度	L	572.7	mm
7	抗拉强度	R_m	1 810	MPa	16	质量	m	0.059 3	kg
8	压并应力	τ_b	811.9						
9	工作应力	τ_1	362.6	MPa					
		τ_2	728.6						

附录 D
(资料性附录)
圆柱螺旋拉伸弹簧设计示例

D.1 例题

设计一拉伸弹簧,循环次数 $N=1.0 \times 10^5$ 次。工作负荷 $F=160$ N,工作负荷下变形量为 22 mm,采用 LIII 圆钩环,外径 $D_2=21$ mm。

D.2 题解

D.2.1 选择材料

根据要求选择重要用途碳素钢丝 F 组。根据工作负荷,初步假设材料直径 $d=3$ mm。由附录 A 查得材料切变模量 $G=78.5 \times 10^3$ MPa;根据附录 F 查得材料抗拉强度为 $R_m=1\ 690$ MPa;根据表 3 选取试验切应力为 $\tau_s=1\ 690 \times 0.50 \times 0.8=676$ MPa;许用切应力为 $[\tau]=1\ 690 \times 0.45 \times 0.8=608.4$ MPa。

D.2.2 材料直径

根据设计要求取 $D_2=21$ mm,则 $D=D_2-d=21-3=18$ mm,从而计算旋绕比 C :

$$C = \frac{D}{d} = \frac{18}{3} = 6$$

按公式(7)计算曲度系数 $K=1.253$,将相关数值代入公式(8)计算:

$$d \geq \sqrt[3]{\frac{8KDF}{\pi[\tau]}} = \sqrt[3]{\frac{8 \times 1.253 \times 18 \times 160}{3.14 \times 608}} = 2.47 \text{ mm}$$

与假设基本相符,取 $d=2.5$ mm,根据附录 F 查得材料抗拉强度为 $R_m=1\ 770$ MPa。

根据表 3 选取计算试验切应力: $\tau_s=0.50R_m \times 0.8=0.50 \times 1\ 770 \times 0.8=708$ MPa。

许用切应力为 $[\tau]=1\ 770 \times 0.45 \times 0.8=637.2$ MPa。

D.2.3 弹簧直径

弹簧外径: $D_2=21$ mm

弹簧中径: $D=D_2-d=21-2.5=18.5$ mm

弹簧内径: $D_1=D-d=18.5-2.5=16.0$ mm

D.2.4 弹簧旋绕比

$$C = \frac{D}{d} = \frac{18.5}{2.5} = 7.4$$

则曲度系数 K 按公式(7)计算: $K=1.2$ 。

D.2.5 弹簧初拉力范围选取

根据图(5),当 $C=7.4$ 时,查得初切应力 $\tau_0=70$ MPa~130 MPa

则按公式(37)计算初拉力为:

$$F_0 = \frac{\pi d^3}{8D} \tau_0 = \frac{3.14 \times 2.5^3}{8 \times 18.5} \times (70 \sim 130) = 23.2 \text{ N} \sim 43.1 \text{ N}$$

这里取 $F_0=32$ N。

D.2.6 弹簧刚度和有效圈数

弹簧刚度按公式(34)计算:

$$F' = \frac{F - F_0}{f} = \frac{160 - 32}{22} = 5.82 \text{ N/mm}$$

弹簧有效圈数按公式(4)推导计算:

$$n = \frac{Gd^4}{8D^3F'} = \frac{78.5 \times 10^3 \times 2.5^4}{8 \times 18.5^3 \times 5.82} = 10.4 \text{ 圈}$$

则弹簧有效圈数取 $n=10.5$ 圈。

D.2.7 弹簧实际刚度

因 $n=10.5$ 圈,则弹簧的实际刚度,按公式(4)计算:

$$F' = \frac{Gd^4}{8D^3n} = \frac{78.5 \times 10^3 \times 2.5^4}{8 \times 18.5^3 \times 10.5} = 5.76 \text{ N/mm}$$

初拉力按公式(34)计算:

$$F_0 = F - F'f = 160 - 5.76 \times 22 = 33.3 \text{ N}$$

$F_0=33.3 \text{ N}$ 在 $23.2 \text{ N} \sim 43.1 \text{ N}$ 范围内。

初切应力按公式(37)计算:

$$\tau_0 = \frac{8D}{\pi d^3} F_0 = \frac{8 \times 18.5}{3.14 \times 2.5^3} \times 33.3 = 100.5 \text{ MPa}$$

D.2.8 弹簧的试验负荷

按公式(14)计算:

$$F_s = \frac{\pi d^3}{8D} \tau_s = \frac{3.14 \times 2.5^3}{8 \times 18.5} \times 708 = 234.7 \text{ N}$$

D.2.9 试验负荷下弹簧的变形量

按公式(33)计算:

$$f_s = \frac{8D^3n}{Gd^4} (F_s - F_0) = \frac{8 \times 18.5^3 \times 10.5}{78.5 \times 10^3 \times 2.5^4} \times (234.7 - 33.3) = 34.9 \text{ mm}$$

D.2.10 特性校核

$$\frac{f}{f_s} = \frac{22}{34.9} = 0.63$$

满足 $0.2f_s \leq f \leq 0.8f_s$ 的要求。

D.2.11 强度校核

强度校核按公式(5)计算:

$$\tau = K \frac{8DF}{\pi d^3} = 1.2 \times \frac{8 \times 18.5 \times 160}{3.14 \times 2.5^3} = 579.2 \text{ MPa}$$

$\tau < [\tau]$, 满足强度要求。

D.2.12 弹簧结构参数

自由长度按表 13 计算:

$$H_0 = (n+1)d + 2D_1 = (10.5+1) \times 2.5 + 2 \times 16.0 = 60.8 \approx 61 \text{ mm}$$

取自由长度 $H_0=61 \text{ mm}$ 。

工作长度: $H_1 = H_0 + f = 61 + 22 = 83 \text{ mm}$

试验长度: $H_s = H_0 + f_s = 61 + 34.9 = 95.9 \text{ mm}$

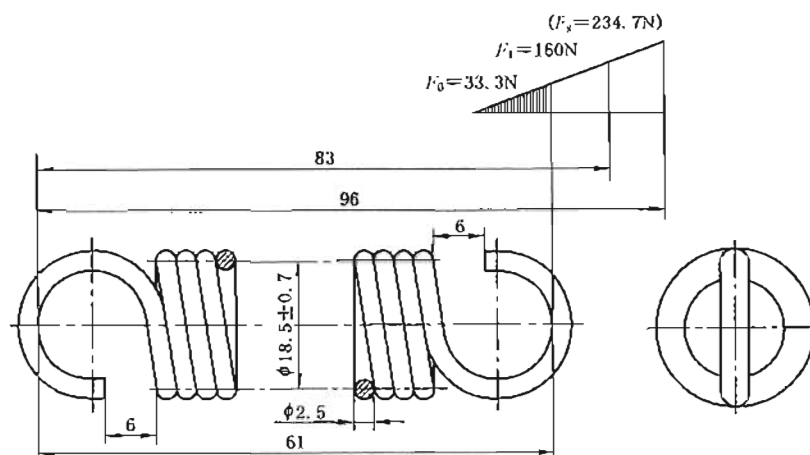
有初拉力要求,弹簧密绕。

弹簧的展开长度按公式(42)计算:

$$L \approx \pi Dn + 2\pi D(\text{钩环部分}) = 3.14 \times 18.5 \times 10.5 + 2 \times 3.14 \times 18.5 = 726.1 \text{ mm}$$

D.2.13 弹簧典型工作图样

D.2.13.1 弹簧工作图见图 D.1。



技术要求:

- 弹簧端部结构型式:LⅢ圆钩环扭中心拉伸弹簧;
- 有效圈数: $n=10.5$ 圈;
- 旋向:右旋;
- 表面处理:浸防锈油;
- 制造技术条件:其余按 GB/T 1239.1 二级精度。

图 D.1 弹簧工作图

D.2.13.2 设计计算数据见表 D.1。

表 D.1

序号	参数名称	代号	数值	单位	序号	参数名称	代号	数值	单位
1	旋绕比	C	7.4		7	试验应力	τ_s	708	MPa
2	曲度系数	K	1.2		8	初拉力	F_0	33.3	N
3	弹簧中径	D	18.5	mm	9	刚度	F'	5.76	N/mm
4	抗拉强度	R_m	1 770	MPa	10	循环次数	N	1.0×10^5	次
5	初切应力	τ_0	(100.5)		11	展开长度	L	726.1	mm
6	工作应力	τ_1	579.2		12				

附录 E
(资料性附录)
圆柱螺旋扭转弹簧设计示例

E.1 例题

设计一结构型式为 NV I 单臂弯曲扭转密卷右旋弹簧, 顺旋向扭转。安装扭矩 $T_1 = 43 \text{ N} \cdot \text{mm}$, 工作扭矩 $T_2 = 123 \text{ N} \cdot \text{mm}$, 工作扭转变形角 $\varphi^\circ = \varphi_2^\circ - \varphi_1^\circ = 53^\circ$, 内径 $> \phi 6 \text{ mm}$, 扭臂长为 20 mm , 需要考虑长扭臂对扭转变形角的影响, 此结构要求尺寸紧凑。疲劳寿命 $N > 10^7$ 次。

E.2 题解

E.2.1 选择材料

按照疲劳寿命要求, 选用重要用途碳素钢丝 F 组。根据工作扭矩 $T_2 = 123 \text{ N} \cdot \text{mm}$, 假设材料直径 $d = 0.8 \text{ mm} \sim 1.2 \text{ mm}$ 。查附录 A 得材料弹性模量 $E = 206 \times 10^3 \text{ MPa}$; 由附录 F 查得材料抗拉强度 $R_m = 2\,490 \text{ MPa} \sim 2\,270 \text{ MPa}$, 取 $R_m = 2\,380 \text{ MPa}$ 。

E.2.2 选取弹簧许用弯曲应力

弹簧承受动负荷, 根据循环特征 γ :

$$\gamma = \frac{T_1}{T_2} = \frac{43}{123} = 0.35$$

在图 2 中 $\gamma = 0.35$ 与 10^7 线交点的纵坐标大致为 0.57, 则许用弯曲应力为:

$$[\sigma] = 0.57 R_m = 0.57 \times 2\,380 = 1\,356.6 \text{ MPa}$$

E.2.3 钢丝直径

根据公式(46)计算材料直径, 取 $K_b = 1$:

$$d \geq \sqrt[3]{\frac{10.2 K_b T}{[\sigma]}} = \sqrt[3]{\frac{10.2 \times 1 \times 123}{1\,356.6}} = 0.97 \text{ mm}$$

取 $d = 1 \text{ mm}$ 与原假设基本相符, 并符合 GB/T 1358 系列值。查附录 F 抗拉强度取 $R_m = 2\,350 \text{ MPa}$, $[\sigma] = 2\,350 \times 0.57 = 1\,339.5 \text{ MPa}$ 。

E.2.4 弹簧直径

弹簧内径取 $D_1 = 7 \text{ mm}$, 则 $D_2 = D_1 + 2d = 7 + 2 = 9 \text{ mm}$

弹簧中径: $D = D_1 + d = 7 + 1 = 8 \text{ mm}$

旋绕比: $C = \frac{D}{d} = \frac{8}{1} = 8$

E.2.5 弹簧刚度和扭转变形角

按公式(51)计算:

$$T' = \frac{T_2 - T_1}{\varphi_2^\circ - \varphi_1^\circ} = \frac{123 - 43}{53} = 1.509 \text{ N} \cdot \text{mm}/(^\circ)$$

按公式(51)计算:

$$\varphi_1^\circ = \frac{T_1}{T'} = \frac{43}{1.509} = 28.5^\circ$$

$$\varphi_2^\circ = \frac{T_2}{T'} = \frac{123}{1.509} = 81.5^\circ$$

E.2.6 弹簧有效圈

考虑长扭臂对扭转变形角的影响, 由公式(56)推导计算:

$$n = \left[\frac{\pi E d^4}{3 667 T'} - \frac{1}{3} (l_1 + l_2) \right] / (\pi D) = \left[\frac{3.14 \times 206 \times 10^3 \times 1^4}{3 667 \times 1.509} - \frac{1}{3} (20 + 20) \right] / (3.14 \times 8) = 4.12 \text{ 圈}$$

取 $n=4.15$ 圈。

E. 2.7 根据试验弯曲应力 $\sigma_s = 0.78 R_m = 0.78 \times 2 350 = 1 833$ MPa, 则试验扭矩 T_s 和试验扭矩下的变形角 φ_s 按公式(57)和公式(54)计算:

$$T_s = \frac{\pi d^3}{32} \sigma_s = \frac{3.14 \times 1^3}{32} \times 1 833 = 179.8 \text{ N} \cdot \text{mm}$$

$$\varphi_s = \frac{3 667 T_s}{\pi E d^4} \left[\pi D n + \frac{1}{3} (l_1 + l_2) \right] = \frac{3 667 \times 179.8}{3.14 \times 206 \times 10^3 \times 1^4} \left[3.14 \times 8 \times 4.15 + \frac{1}{3} (20 + 20) \right] = 120^\circ$$

$$\frac{\varphi_1}{\varphi_s} = \frac{28.5}{120} = 0.24 \quad \frac{\varphi_2}{\varphi_s} = \frac{81.5}{120} = 0.68$$

则 $0.2 \varphi_s \leq \varphi_{1,2} \leq 0.8 \varphi_s$, 满足特性要求。

E. 2.8 导杆直径

按公式(59)和公式(60)计算导杆直径 D' :

$$\Delta D_s = \frac{\varphi_s D}{360 n} = \frac{120 \times 8}{360 \times 4.15} = 0.64 \text{ mm}$$

$$D' = 0.9 (D_1 - \Delta D_s) = 0.9 (7 - 0.64) = 5.7 \text{ mm}$$

取导杆直径 $D' = 5.5$ mm。

E. 2.9 疲劳强度校核

由公式(45)计算, 取 $K_s = 1$ 得:

$$\sigma_{\max} = \frac{32 T_2}{\pi d^3} = \frac{32 \times 123}{3.14 \times 1^3} = 1 253.5 \text{ MPa}$$

$$\sigma_{\min} = \frac{32 T_1}{\pi d^3} = \frac{32 \times 43}{3.14 \times 1^3} = 438.2 \text{ MPa}$$

从而

$$\frac{\sigma_{\max}}{R_m} = \frac{1 253.5}{2 350} = 0.53 \quad \frac{\sigma_{\min}}{R_m} = \frac{438.2}{2 350} = 0.19$$

由图 2 可以看出点(0.19, 0.53)在 $\gamma = 0.35$ 和 10^7 作用线的交点以下, 表明此弹簧的疲劳寿命 $N > 10^7$ 次。

E. 2.10 自由长度和弹簧展开长度

自由长度按公式(63)计算:

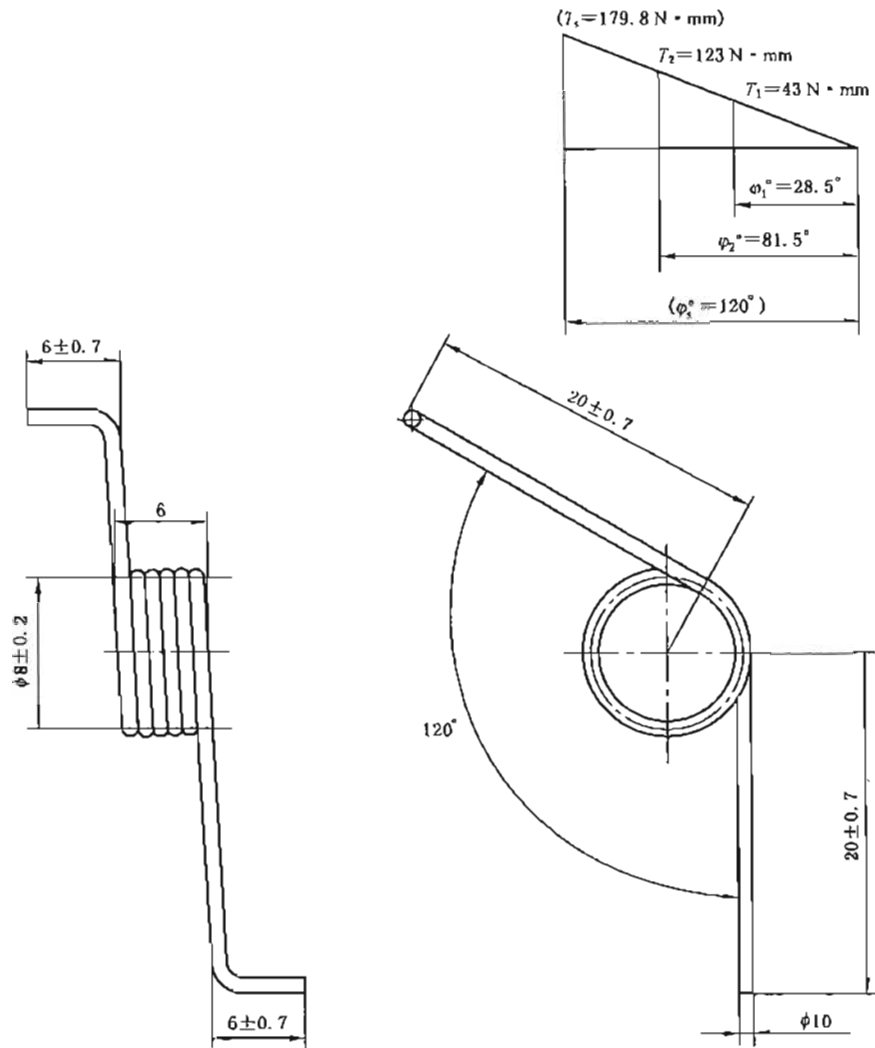
$$H_0 = (n l + d) + \text{扭臂在轴线的长度} = (4.15 \times 1 + 1) + (6 \times 2 - 2) = 15.2 \text{ mm}$$

弹簧展开长度, 按公式(64)计算:

$$L \approx \pi D n + \text{扭臂长度} \approx 3.14 \times 8 \times 4.15 + 2 \times (20 + 6) = 156.2 \text{ mm}$$

E. 2.11 弹簧典型工作图样

E. 2.11.1 弹簧工作图见图 E. 1。



技术要求:

- a) 弹簧端部结构型式: NV I 单臂弯曲扭转弹簧;
- b) 旋向: 右旋;
- c) 有效圈数: $n = 4.15$ 圈;
- d) 表面处理: 浸防锈油;
- e) 制造技术条件: 其余按 GB/T 1239.3 二级精度。

图 E.1 弹簧工作图

E.2.11.2 设计计算数据见表 E.1。

表 E.1

序号	参数名称	代号	数值	单位	序号	参数名称	代号	数值	单位
1	旋绕比	C	8	mm	7	许用弯曲应力	$[\sigma]$	1 339.5	MPa
2	曲度系数	K_s	1		8	扭转刚度	T'	1.509	$\text{N} \cdot \text{mm}/(^\circ)$
3	中径	D	8		9	展开长度	L	156.2	mm
4	导杆直径	D'	5.5		10	自由长度	H_0	15.2	mm
5	材料抗拉强度	R_m	2 350	MPa					
6	工作弯曲应力	σ_1	438.2						
		σ_2	1 253.5						

附录 F
(资料性附录)
弹簧常用材料

F.1 碳素弹簧钢丝和重要用途碳素弹簧钢丝

碳素弹簧钢丝和重要用途碳素弹簧钢丝抗拉强度见表 F.1。

表 F.1

直径/mm	R_m /MPa						直径/mm	R_m /MPa					
	GB/T 4357—1989 碳素弹簧钢丝			YB/T 5311 重要用途 碳素弹簧钢丝				GB/T 4357—1989 碳素弹簧钢丝			YB/T 5311 重要用途 碳素弹簧钢丝		
	B级	C级	D级	E组	F组	G组		B级	C级	D级	E组	F组	G组
0.08	2 400	2 740	2 840	2 330	2 710		1.20	1 620	1 910	2 250	1 920	2 270	1 820
0.09	2 350	2 690	2 840	2 320	2 700		1.40	1 620	1 860	2 150	1 870	2 200	1 780
0.10	2 300	2 650	2 790	2 310	2 690		1.60	1 570	1 810	2 110	1 830	2 160	1 750
0.12	2 250	2 600	2 740	2 300	2 680		1.80	1 520	1 760	2 010	1 800	2 060	1 700
0.14	2 200	2 550	2 740	2 290	2 670		2.00	1 470	1 710	1 910	1 760	1 970	1 670
0.16	2 150	2 500	2 690	2 280	2 660		2.20	1 420	1 660	1 810	1 720	1 870	1 620
0.18	2 150	2 450	2 690	2 270	2 650		2.50	1 420	1 660	1 760	1 680	1 770	1 620
0.20	2 150	2 400	2 690	2 260	2 640		2.80	1 370	1 620	1 710	1 630	1 720	1 570
0.22	2 110	2 350	2 690	2 240	2 620		3.00	1 370	1 570	1 710	1 610	1 690	1 570
0.25	2 060	2 300	2 640	2 220	2 600		3.20	1 320	1 570	1 660	1 560	1 670	1 570
0.28	2 010	2 300	2 640	2 220	2 600		3.50	1 320	1 570	1 660	1 520	1 620	1 470
0.30	2 010	2 300	2 640	2 210	2 600		4.00	1 320	1 520	1 620	1 480	1 570	1 470
0.32	1 960	2 250	2 600	2 210	2 590		4.50	1 320	1 520	1 620	1 410	1 500	1 470
0.35	1 960	2 250	2 600	2 210	2 590		5.00	1 320	1 470	1 570	1 380	1 480	1 420
0.40	1 910	2 250	2 600	2 200	2 580		5.50	1 270	1 470	1 570	1 330	1 440	1 400
0.45	1 860	2 200	2 550	2 190	2 570		6.00	1 220	1 420	1 520	1 320	1 420	1 350
0.50	1 860	2 200	2 550	2 180	2 560		6.30	1 220	1 420	—			
0.55	1 810	2 150	2 500	2 170	2 550		7.00	1 170	1 370	—			
0.60	1 760	2 110	2 450	2 160	2 540		8.00	1 170	1 370	—			
0.63	1 760	2 110	2 450	2 140	2 520		9.00	1 130	1 320	—			
0.70	1 710	2 060	2 450	2 120	2 500		10.00	1 130	1 320	—			
0.80	1 710	2 010	2 400	2 110	2 490		11.00	1 080	1 270	—			
0.90	1 710	2 010	2 350	2 060	2 390		12.00	1 080	1 270	—			
1.00	1 660	1 960	2 300	2 020	2 350	1 850	13.00	1 030	1 220	—			

注：表列抗拉强度 R_m 为材料标准的下限值。

F.2 油淬火-退火弹簧钢丝

F.2.1 油淬火-退火弹簧钢丝的分类、代号及直径范围(GB/T 18983)见表 F.2。

表 F.2

类型	静态	中疲劳	高疲劳
低强度	FDC	TDC	VDC
中强度	FDCrV(A,B) FDSiMn	TDCrV(A,B) TDSiMn	VDCrV(A,B)
高强度	FDCrSi	TDCrSi	VDCrSi
直径范围	0.50 mm~17.00 mm	0.50 mm~17.00 mm	0.50 mm~10.00 mm
注1: 静态级钢丝适用于一般用途弹簧,以FD表示。 注2: 中疲劳级钢丝用于离合器、悬架弹簧等,以TD表示。 注3: 高疲劳级钢丝适用于阀门弹簧等,以VD表示。			

F.2.2 油淬火-退火弹簧钢丝代号与常用牌号的对应关系(GB/T 18983)见表 F.3。

表 F.3

钢丝代号	常用牌号
FDC、TDC、VDC	65、70、65Mn
FDCrV-A、TDCrV-A、VDCrV-A	50CrVA
FDSiMn、TDSiMn	60Si2Mn、60Si2MnA
FDCrSi、TDCrSi、VDCrSi	55CrSi
FDCrV-B、TDCrV-B、VDCrV-B	67CrV

F.2.3 油淬火-退火弹簧钢丝力学性能(GB/T 18983)见表 F.4。

表 F.4

直径范围 mm	R_m /MPa									断面收缩率 \geq %		
	FDC	FDCrV-A	FDCrV-B	FDSiMn	FDCrSi	VDC	VDCrV-A	VDCrV-B	VDCrSi	FD	TD	VD
	TDC	TDCrV-A	TDCrV-B	TDSiMn	TDCrSi							
0.50~0.80	1 800	1 800	1 900	1 850	2 000	1 700	1 750	1 910	2 030	—	—	—
>0.80~1.00	1 800	1 780	1 860	1 850	2 000	1 700	1 730	1 880	2 030	—	—	—
>1.00~1.30	1 800	1 750	1 850	1 850	2 000	1 700	1 700	1 860	2 030	45	45	45
>1.30~1.40	1 750	1 750	1 840	1 850	2 000	1 700	1 680	1 840	2 030	45	45	45
>1.40~1.60	1 740	1 710	1 820	1 850	2 000	1 670	1 660	1 820	2 000	45	45	45
>1.60~2.00	1 720	1 710	1 790	1 820	2 000	1 650	1 640	1 770	1 950	45	45	45
>2.00~2.50	1 670	1 670	1 750	1 800	1 970	1 630	1 620	1 720	1 900	45	45	45
>2.50~2.70	1 640	1 660	1 720	1 780	1 950	1 610	1 610	1 690	1 890	45	45	45
>2.70~3.00	1 620	1 630	1 700	1 760	1 930	1 590	1 600	1 660	1 880	45	45	45
>3.00~3.20	1 600	1 610	1 680	1 740	1 910	1 570	1 580	1 640	1 870	40	45	45
>3.20~3.50	1 580	1 600	1 660	1 720	1 900	1 550	1 560	1 620	1 860	40	45	45
>3.50~4.00	1 550	1 560	1 620	1 710	1 870	1 530	1 540	1 570	1 840	40	45	45
>4.00~4.20	1 540	1 540	1 610	1 700	1 860	—	—	—	—	40	45	—
>4.20~4.50	1 520	1 520	1 590	1 690	1 850	1 510	1 520	1 540	1 810	40	45	45

表 F.4 (续)

直径范围 mm	R_m /MPa									断面收缩率 \geq %		
	FDC	FDCrV-A	FDCrV-B	FDSiMn	FDCrSi	VDC	VDCrV-A	VDCrV-B	VDCrSi	FD	TD	VD
	TDC	TDCrV-A	TDCrV-B	TDSiMn	TDCrSi							
>4.50~4.70	1 510	1 510	1 580	1 680	1 840	—	—	—	—	40	45	45
>4.70~5.00	1 500	1 500	1 560	1 670	1 830	1 490	1 500	1 520	1 780	40	45	40
>5.00~5.60	1 470	1 460	1 540	1 660	1 800	1 470	1 480	1 490	1 750	35	40	40
>5.60~6.00	1 460	1 440	1 520	1 650	1 780	1 450	1 470	1 470	1 730	35	40	40
>6.00~6.50	1 440	1 420	1 510	1 640	1 760	1 420	1 440	1 440	1 710	35	40	40
>6.50~7.00	1 430	1 400	1 500	1 630	1 740	1 400	1 420	1 420	1 690	35	40	40
>7.00~8.00	1 400	1 380	1 480	1 620	1 710	1 370	1 410	1 390	1 660	35	40	35
>8.00~9.00	1 380	1 370	1 470	1 610	1 700	1 350	1 390	1 370	1 640	30	35	45
>9.00~10.00	1 360	1 350	1 450	1 600	1 660	1 340	1 370	1 340	1 620	30	35	45
>10.00~12.00	1 320	1 320	1 430	1 580	1 660	—	—	—	—	30	—	—
>12.00~14.00	1 280	1 300	1 420	1 560	1 620					30	—	
>14.00~15.00	1 270	1 290	1 410	1 550	1 620							
>15.00~17.00	1 250	1 270	1 400	1 540	1 580							

注 1: FDSiMn 和 TDSiMn 直径 ≤ 5.00 mm 时,断面收缩率 $\geq 35\%$;直径 > 5.00 mm~14.00 mm 时,断面收缩率应 $\geq 30\%$ 。
注 2: 表列抗拉强度 R_m 为材料标准的下限值。

F.3 弹簧用不锈钢丝力学性能[YB(T) 11]见表 F.5。

表 F.5

直径/mm	R_m /MPa			直径/mm	R_m /MPa			直径/mm	R_m /MPa		
	A 组	B 组	C 组		A 组	B 组	C 组		A 组	B 组	C 组
0.08	1 618	2 157	—	0.55	1 569	1 961	1 814	2.90	1 177	1 569	1 373
0.09	1 618	2 157	—	0.60	1 569	1 961	1 814	3.00	—	1 471	—
0.10	1 618	2 157	—	0.65	1 569	1 961	1 814	3.20	1 177	—	1 373
0.12	1 618	2 157	1 961	0.70	1 569	1 961	1 814	3.50	1 177	1 471	1 373
0.14	1 618	2 157	1 961	0.80	1 471	1 863	1 765	4.00	1 177	1 471	1 373
0.16	1 618	2 157	1 961	0.90	1 471	1 863	1 765	4.50	1 079	1 471	1 275
0.18	1 618	2 157	1 961	1.00	1 471	1 863	1 765	5.00	1 079	1 373	1 275
0.20	1 618	2 157	1 961	1.20	1 373	1 765	1 667	5.50	1 079	1 373	1 275
0.23	1 569	2 157	1 961	1.40	1 373	1 765	1 667	6.00	1 079	1 373	1 275
0.26	1 569	2 059	1 912	1.60	1 324	1 765	1 569	6.50	981	1 373	—
0.29	1 569	2 059	1 912	1.80	1 324	1 667	1 569	7.00	981	1 275	—
0.32	1 569	2 059	1 912	2.00	1 324	1 667	1 569	8.00	981	1 275	—
0.35	1 569	2 059	1 912	2.20	—	1 667	—	9.00	—	1 275	—
0.40	1 569	2 059	1 912	2.30	1 275	—	1 471	10.00	—	1 128	—
0.45	1 569	1 961	1 814	2.50	—	1 569	—	11.00	—	981	—
0.50	1 569	1 961	1 814	2.60	1 275	—	1 471	12.00	—	883	—

注: 表列抗拉强度 R_m 为材料标准的下限值。

F.4 铍青铜线力学性能(YS/T 571)见表 F.6。

表 F.6

材料状态	R_m /MPa	
	时效处理前的拉力试验	时效处理后的拉力试验
软	345~568	>1 029
1/2 硬	579~784	>1 176
硬	>598	>1 274

F.5 铜及铜合金线材力学性能(GB/T 21652)见表 F.7。

表 F.7

材料牌号	状态	线材直径/mm	R_m /MPa
QCd1	M (软)	0.1~6.0	≥ 275
		0.1~0.5	590~880
	Y (硬)	>0.5~4.0	490~735
		>4.0~6.0	470~685
QSn6.5-0.1 QSn6.5-0.4 QSn7-0.2	M (软)	0.1~1.0	≥ 350
		>1.0~6.0	
QSi3-1、QSn4-3、 QSn6.5-0.1、QSn6.5-0.4 QSn7-0.2	Y (硬)	0.1~1.0	880~1 130
		>1.0~2.0	860~1 060
		>2.0~4.0	830~1 030
		>4.0~6.0	780~980

中 华 人 民 共 和 国
国 家 标 准
圆 柱 螺 旋 弹 簧 设 计 计 算
GB/T 23935—2009

*

中国标准出版社出版发行
北京复兴门外三里河北街16号
邮政编码:100045

网址 www.spc.net.cn

电话:68523946 68517548

中国标准出版社秦皇岛印刷厂印刷
各地新华书店经销

*

开本 880×1230 1/16 印张 3 字数 83 千字
2009年8月第一版 2009年8月第一次印刷

*

书号:155066·1-37856 定价 42.00 元

如有印装差错 由本社发行中心调换
版权专有 侵权必究
举报电话:(010)68533533



GB/T 23935-2009